

W297



AI

PA6
+G.F.UL94
HB

VOLANTINO DI MANOVRA IN ALLUMINIO CON FORO LISCIO E MANICO GIREVOLE

Materiali:

Alluminio pressofuso.

Superficie:

Superficie satinata, a parte le zone (T) tornite a bassa rugosità.

Colore:

Nichelato (trat. galvanico).

Colori alternativi (50 pezzi min.):

Nero verniciato a polveri epossidiche:
(cambiare la lettera finale del codice (H) con la V (W297100.
AD10V).

Tappo:

Tappo centrale in poliammide nera (RAL 9011 cod. 01).

Colori alternativi tappo:

Per volantino nero il tappo centrale sarà di colore grigio (RAL 7035 cod. 13).

Manico laterale:

Manico girevole art. M129 [pag.].

Foro:

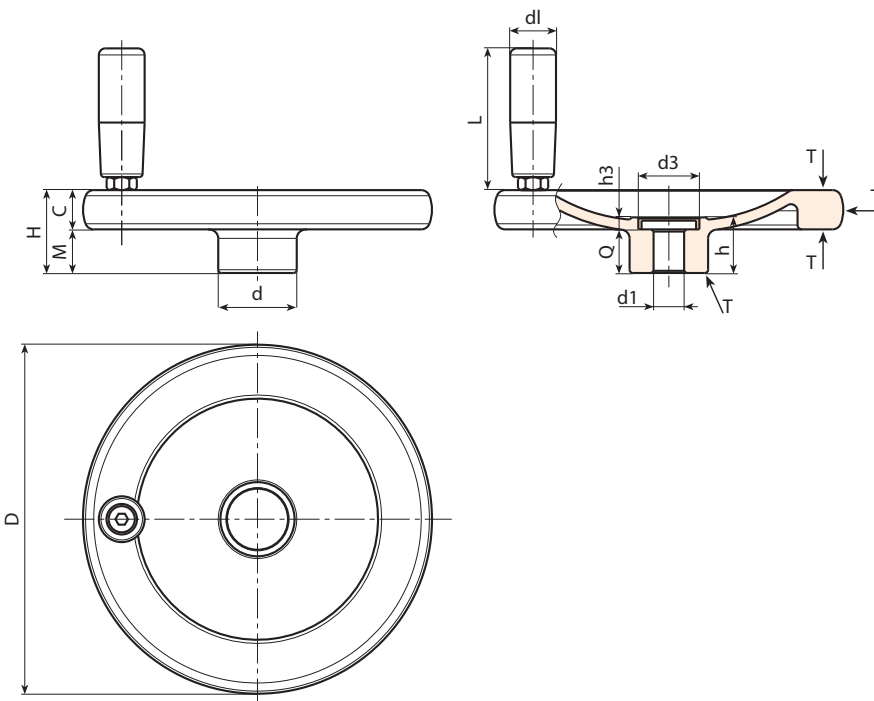
Foro liscio passante, rilavorato con tolleranza H7.

Fissaggio:

Per eventuali sistemi di fissaggio, l'esecuzione di linguette e/o fori quadri, prego consultare le note tecniche allegate al catalogo.

Richieste Speciali:

- Su richiesta e per quantità i volantini possono essere forniti con il foro d1 a disegno.



Codice	Art.	d	D	H	m	c	h	h3	d3	d1 _{H7}	Q	dl	L	g
W297080.0001	W297080.AD08H	26	80	26	14	12	21	5.5	20	8	15.5	20	52	185
W297100.0001	W297100.AD10H	28	100	28	14	14	21.5	5.5	20	10	16	20	52	282
W297130.0001	W297130.AD12H	36	130	35	19	16	25.5	5.5	28	12	20	23	62	492
W297160.0001	W297160.AD14H	36	160	38	20	18	25.5	5.5	28	12	20	25	72	778
W297200.0001	W297200.AD16H	42	200	44	24	20	31.5	6	34	16	25.5	25	81	1287

Attenzione: Con un minimo di 50 pezzi il diametro d1 può essere prodotto a richiesta (tolleranza foro H7).

