

T710

GHIERA CON MANICO



Materiali:

Poliamide rinforzata.
Resistente ad olii e grassi.

Superficie:

Satinata.

Colore:

Nero (RAL 9011).

Inserti:

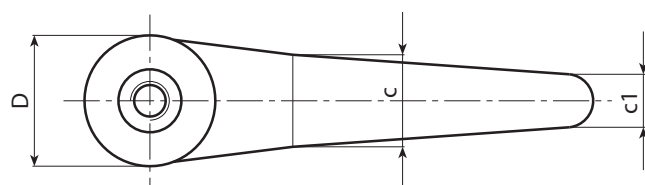
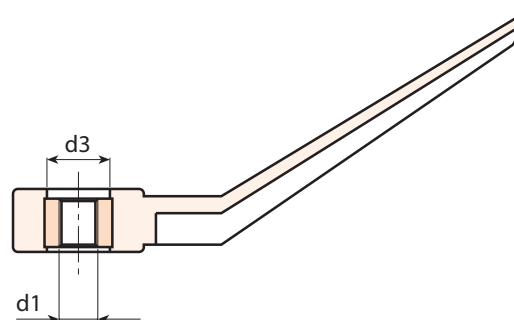
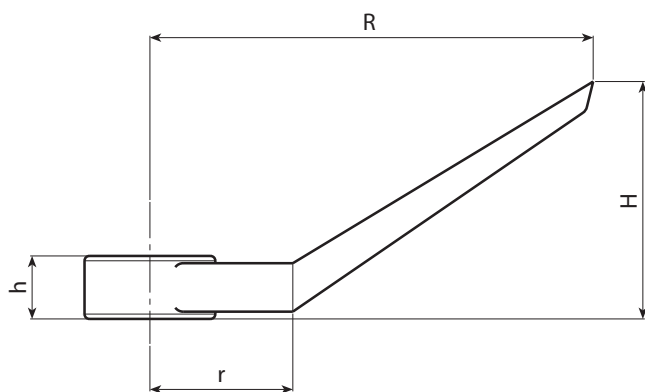
Boccola filettata passante in acciaio zincato, (tolleranza filetto 6H).

Richieste speciali:

- Su richiesta e per quantità gli inserti possono essere forniti in materiale diverso.
- Su richiesta e per quantità colori come da tabella colori [pag.].



01



Codice	Art.	R	D	H	h	r	c	c1	d3	d1	
T71090.0001	T71090.TM0801	90	27	48	14	29	19	12	13.5	M8	27
T71090.0002	T71090.TM1001	90	27	48	14	29	19	12	13.5	M10	26
T71090.0003	T71090.TM1201	90	27	48	14	29	19	12	13.5	M12	28