

# T558



## KIT PROLUNGA COLTELLO DIVISORE PER T556300

**Materiali:**  
Policarbonato.

**Superficie:**  
Satinata.

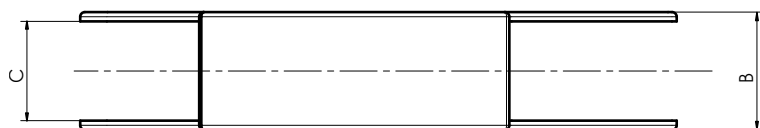
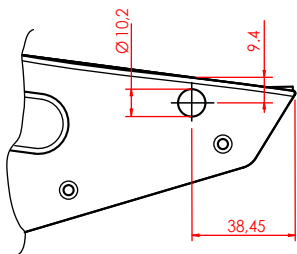
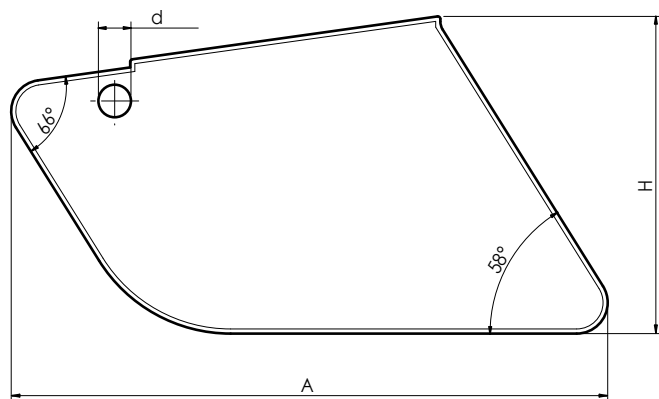
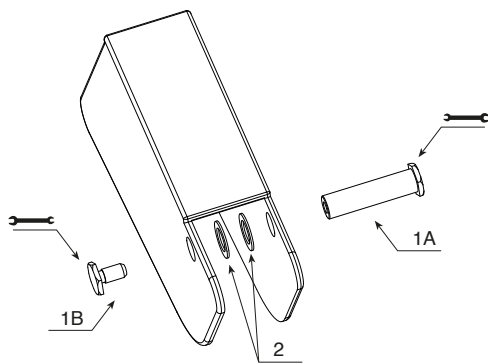
**Colore:**  
Trasparente

**Inserti:**  
(1A) Perno di rotazione con testa esagona in ottone tornito.  
(1B) Vite di fissaggio speciale con testa esagonale in ottone tornito.  
(2) Rondella distanziale D. 16x0,8 foro 10,3 in ottone.



La prolunga viene consegnata con un distanziale di cartone e la ferramenta smontata.

20



### Indicazioni di foratura su T556300:

Le misure sono indicative a causa dei ritiri del materiale non costanti. Verificare sempre ogni lotto prima della foratura. Le differenze sono nell'ordine di qualche decimo di millimetro.

Codice	art.	A	H	B	C	d	C	E	g
T558300.0001	T558300.CCRI	192	102	38	32	10.5	32	13	122

