

# T501



## TAPPO SERBATOIO IN ALLUMINIO CON MAGNETE (RESISTENTE FINO A 200 °C)

### Materiali:

- (1) Tappo in Alluminio (lega 6060).
- (4) Magnete al neodimio -NdFeb- (N35EH) resistente fino a 200°C.
- (2) Scritta "MAGNETIC" punzonata, resistente fino a 200 °C.
- (3) Guarnizione in fluoroelastomero (VITON®), resistente fino a 200°C

### Superficie:

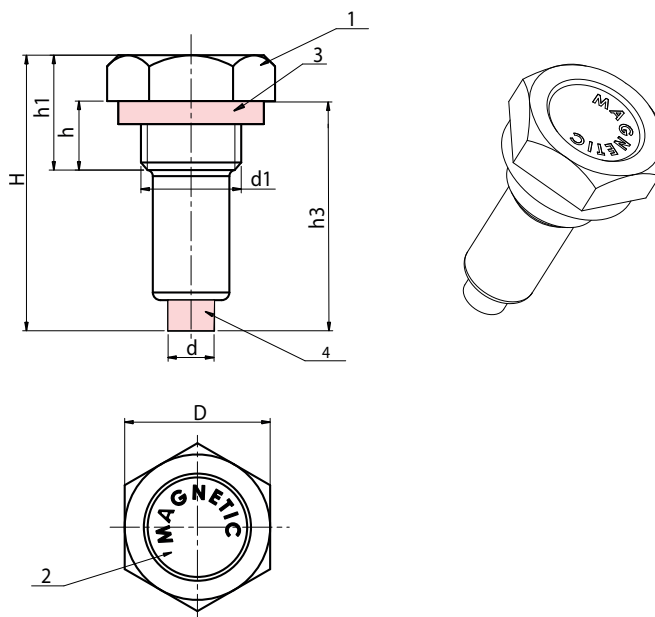
Tornita.

### Colore:

Naturale.

### Richieste speciali:

- Su richiesta e per quantità si possono eseguire scritte a disegno.
- Su richiesta e per quantità il filetto d1 può essere eseguito a disegno.



### Versione con filetti GAS

Codice	art.	D	d	H	h	h1	h3	d1 (GAS)	g
-	T50119.AT1-4	19	6	36	9	15	28	1/4	14
-	T50122.AT3-8	22	8	36	9	15	30	3/8	21
-	T50126.AT1-2	26	8	40	11	18	34	1/2	-
-	T50132.AT3-4	32	8	44	12	20	36	3/4	-

### Versione con filetti passo fine Metrico

Codice	art.	D	d	H	h	h1	h3	d1	g
-	T50122.AB16X1,5	22	8	36	9	15	30	M16X1,5	21
-	T50126.AB20X1,5	26	8	40	11	18	34	M20X1,5	-
-	T50132.AB27X1,5	32	8	44	12	20	36	M27X1,5	-