

S860

PROTEZIONE FRONTALE ATTACCO TORCIA



Materiali:

Poliammide rinforzata.
Resistente ad olii e grassi.

Superficie:

Satinata.

Colore:

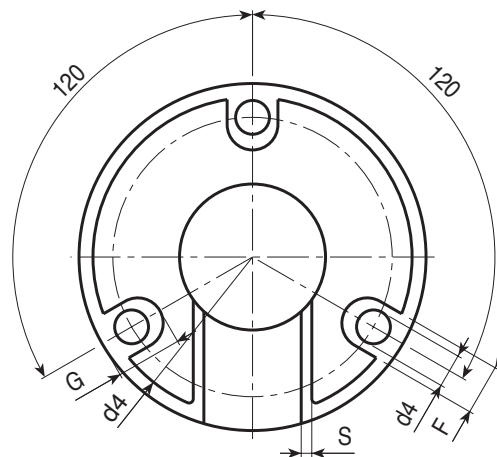
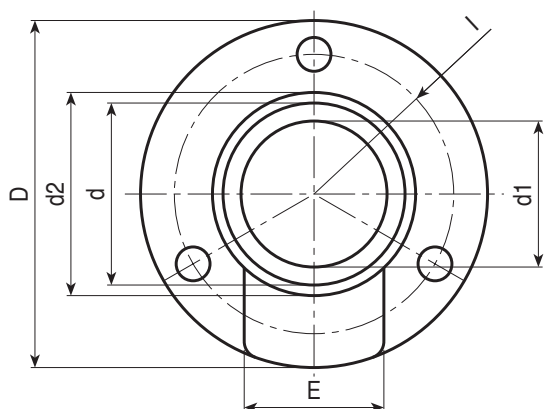
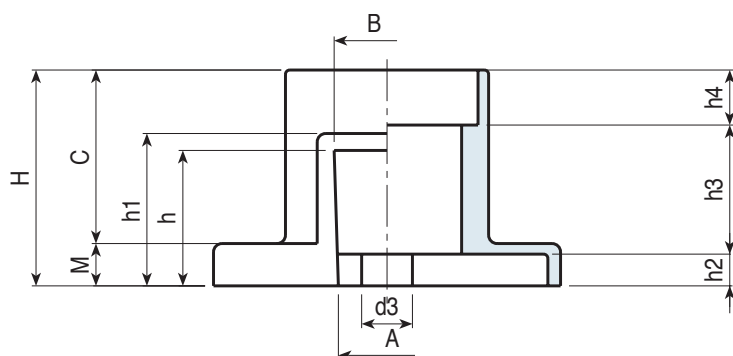
Nero (RAL 9011).

Foro:

Foro liscio passante ottenuto per stampaggio nella plastica.

Richieste Speciali:

- Nessuna.



19

Codice	art.	D	H	A	B	C	E	F	G	I	M	S	h	h1	h2	h3	h4	d	d1	d2	d3	d4	g
S860.0001	S860.T01	82	51	23	25	41	34.5	12	15.5	33	10	2.5	32	36	7.5	30.5	13	43	34.5	50	12	8	65

