

# S816



## ADATTATORE PER BOBINE IN METALLO SENZA FRAME INTERNO PER SALDATRICI MIG/MAG

### Materiali:

Poliammide rinforzata.  
Resistente ad olii e grassi.

### Superficie:

Satinata.

### Colore:

Nero (RAL 9011).

### Foro:

Foro liscio passante ottenuto per stampaggio nella plastica.

### Molla:

Molla in acciaio zincato per meccanismo di sicurezza anti sgancio della bobina.

### Richieste Speciali:

- Nessuna.



Attenzione: S816 utilizzabile solo con bobine in ferro senza frame interno con:  
diametro interno: Ø 180 mm.

S602TG50+S816

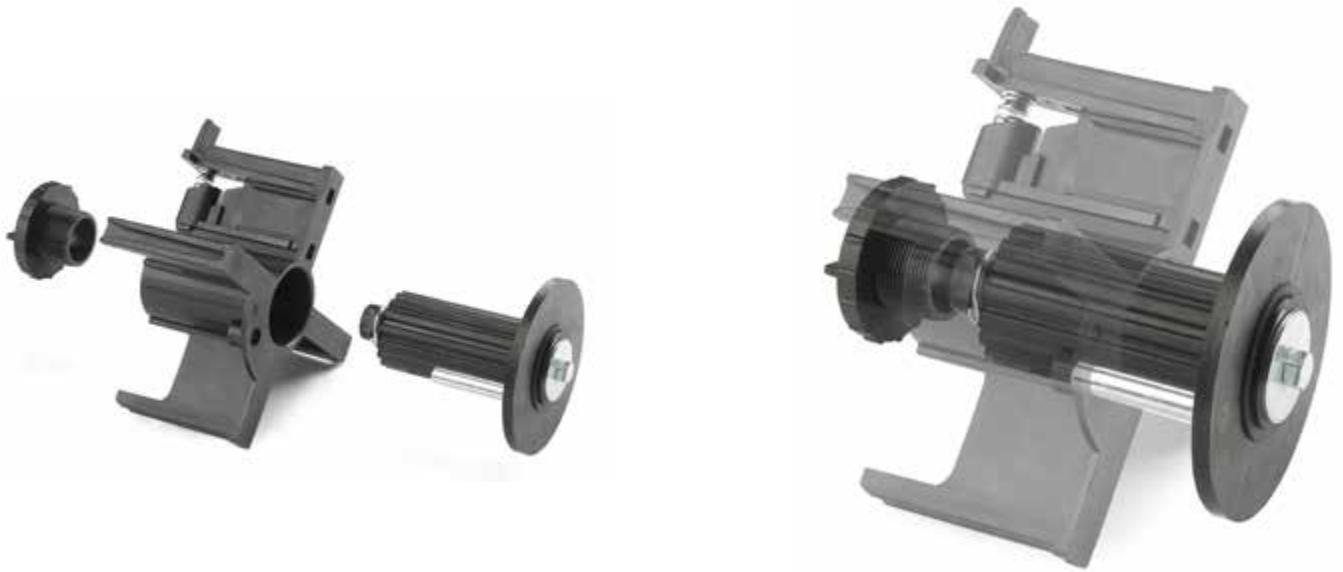


Codice	art.	D	HT	D1	D2	d	d1	d2	d3	H	h	h3	A	B	C	
S816.0001	S816.T01	192	108	187	166	67	175.5	53	11.5	98	99	16	110	17.5	6.5	290

# S816



## ADATTATORE PER BOBINE IN METALLO SENZA FRAME INTERNO PER SALDATRICI MIG/MAG



### Attenzione:

L'adattatore S816 può essere usato solamente in combinazione con un rocchetto S602116.TG10 oppure con uno S602116.TG50. I rocchetti sono da ordinare separatamente, oppure verificate di possederne uno. I due articoli non possono essere forniti assemblati assieme.

