

S601



TAPPO PARACOLPO (PIEDINO FISSO PER BASI)

Materiali:

Lega a base di polipropilene e gomma TPV con 75 Shore.
Resistente ad olii e grassi.

Superficie:

Liscia.

Colore:

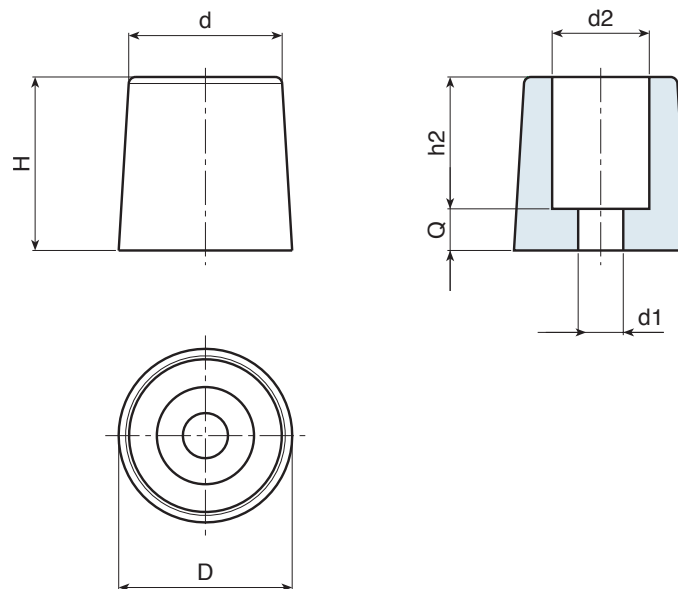
Nero (RAL 9011).

Foro:

Foro liscio passante ottenuto per stampaggio nella plastica.

Richieste speciali:

- Nessuna.



Codice	art.	D	H	d	d2	h2	Q	d1	
S60122.0001	S60122.E01	23	17.5	21	11	8	9.5	4	13
S60125.0001	S60125.D01	25	25	22	14	19	6.5	6.5	17