

# S111

## ATTACCO FEMMINA PER PANNELLO SALDATRICE



### Materiali:

Resina fenolica.  
Resistente ad olii e grassi.  
Resistente ad alte temperature.

### Superficie:

Lucida.

### Colore:

Nero (RAL 9011).

### Inserti:

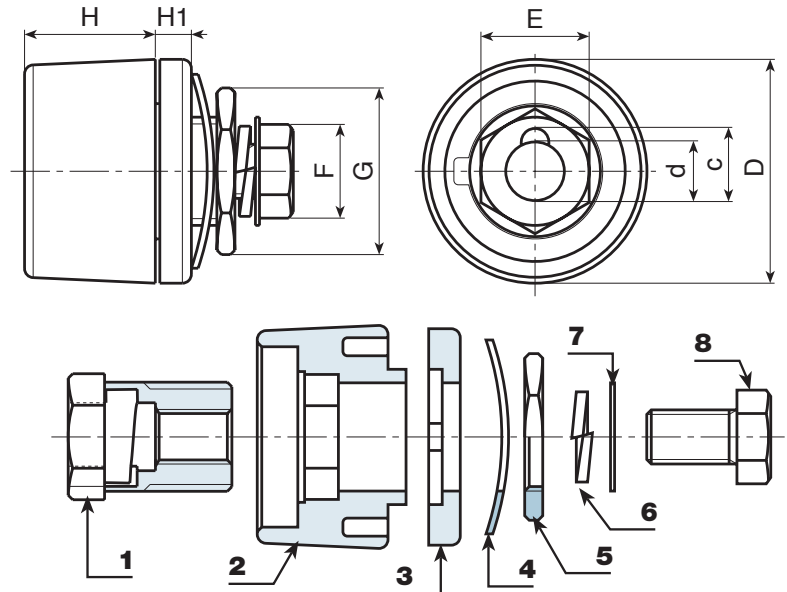
- (1) Inserto in ottone con attacco femmina EN 60794:12.
- (4) F25-00: Rondella dentellata in acciaio brunito DIN 6798.
- (4) F35-00: Rondella ondulata in acciaio brunito DIN 137.
- (4) F70-95: Rondella ondulata in acciaio brunito DIN 137.
- (5) Ghiera esagonale filettata in acciaio passivato giallo.
- (6) Rondella spaccata in acciaio brunito UNI 1751.
- (7) Rondella in acciaio passivato giallo.
- (8) Vite a testa esagona passivata gialla DIN933/UNI 5739.

### Richieste Speciali:

- Nessuna.



S111+S112



Codice	art.	D	H	H1	d	c	E	F	G	g	Amp. Max
S111.0001	S111.F2500	33	14	4	9	11	14	13	22	50	200
S111.0008	S111.F3550	50.5	29	7	13	16	21	17	27	153	400
S111.0010	S111.F7095	50.5	29	7	13	16	24	19	32	202	500