

R554

PROTEZIONE MANDRINO WESCOT

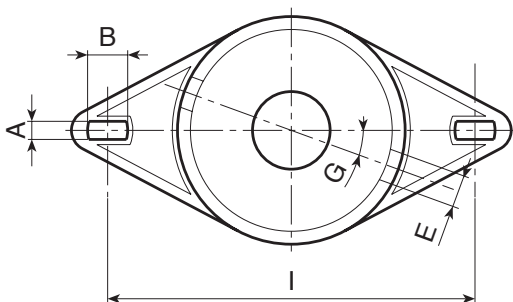
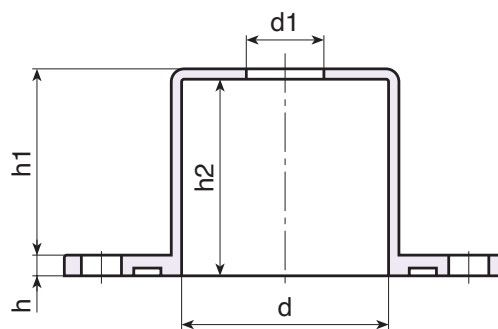
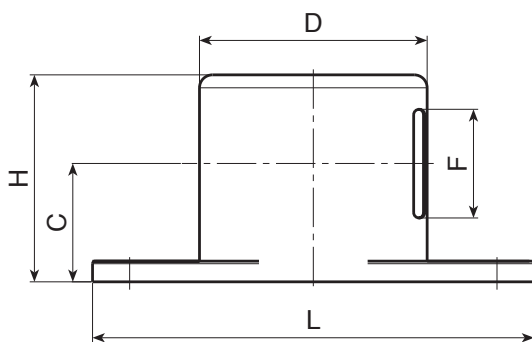


Materiali:
Polistirolo antiurto.

Superficie:
Liscia.

Colore:
Nero (RAL 9011).

Richieste speciali:
• Nessuna.



Codice	Art.	H	D	d	L	I	A	B	E	F	G	C	h	h1	h2	d1	g
R554170.0001	R554170.T01	80	88	79,6	170	142	7	15	12,5	42	20	46	8	72	75,6	30	120