

# R552

## PROTEZIONE MANDRINO

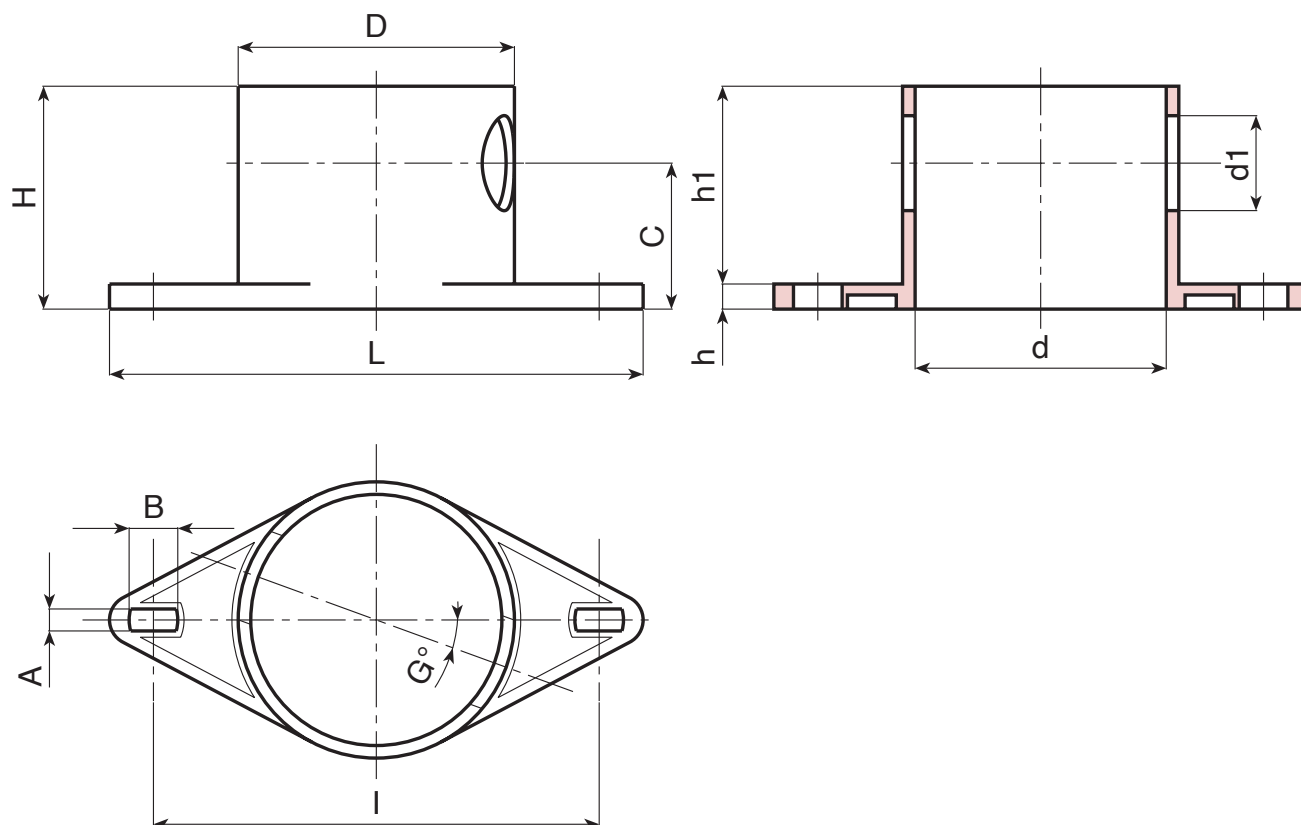


**Materiali:**  
 Poliammide rinforzata.  
 Resistente ad olii e grassi.

**Superficie:**  
 Liscia.

**Colore:**  
 Nero (RAL 9011).

**Richieste speciali:**  
 • Nessuna.



20

Codice	Art.	H	D	d	L	I	A	B	G	c	h	h1	d1	g
R552170.0001	R552170.T01	71	88	80	170	142	7	15	20	46.5	8	63	30	104

