

Q261

RONDELLA LOBATA

+135°
-30°

PA6
+G.F.

UL94
HB

RoHS
COMPLIANT

Materiali:

Poliammide rinforzata.
Resistente ad olii e grassi.

Superficie:

Satinata.

Colore:

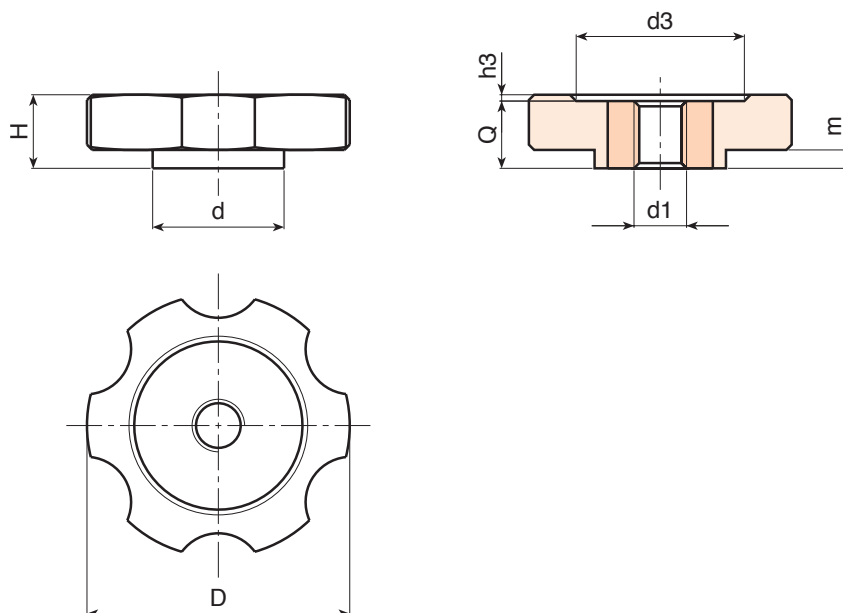
Nero (RAL 9011).

Inserti:

Boccola con foro filettato passante in acciaio zincato,
(tolleranza filetto 6H).

Richieste Speciali:

- Su richiesta e per quantità gli inserti possono essere forniti in materiale diverso.
- Su richiesta e per quantità colori come da tabella colori [pag.].



Codice	art.	D	H	d	m	h3	d3	d1 _{6H}	Q	g
Q26140.0003	Q26140.TM0801P	40	12	25	2	1.5	22	M8	11	21
Q26140.0005	Q26140.TM1001P	40	12	25	2	1.5	22	M10	11	22
Q26140.0007	Q26140.TM1201P	40	12	25	2	1.5	22	M12	11	24
Q26150.0001	Q26150.TM0801P	50	14	25	3.5	1.5	32	M8	13	31
Q26150.0002	Q26150.TM1001P	50	14	25	3.5	1.5	32	M10	13	32
Q26150.0003	Q26150.TM1201P	50	14	25	3.5	1.5	32	M12	13	35