

# Q260

## RONDELLA ZIGRINATA



PF

UL94  
HB



### Materiali:

Resina fenolica.  
Resistente ad olii e grassi.  
Resistente ad alte temperature.

### Superficie:

Lucida.

### Colore:

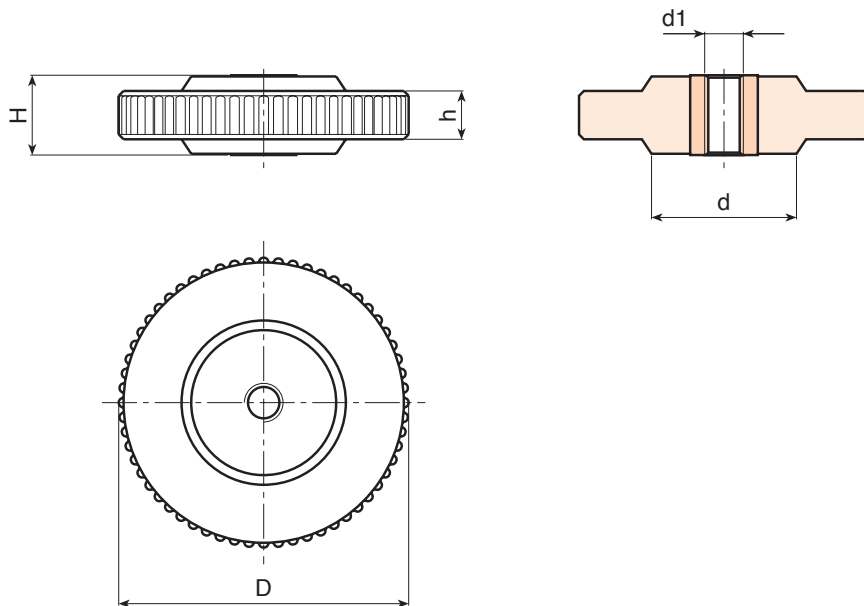
Nero (RAL 9011).

### Inserti:

Boccola con foro filettato passante in acciaio zincato, (tolleranza filetto 6H).

### Richieste Speciali:

- Su richiesta e per quantità gli inserti possono essere forniti in materiale diverso.



Codice	art.	D	H	d	h	d1 <sub>6H</sub>	
Q26045.0001	Q26045.BM0601P	47	10	-	-	M6	31
Q26045.0003	Q26045.BM0801P	47	10	-	-	M8	32
Q26045.0005	Q26045.BM1001P	47	10	-	-	M10	34
Q26045.0006	Q26045.BM1201P	47	10	-	-	M12	35
Q26045.0007	Q26045.BM1401P	47	10	-	-	M14	38
Q26045.0008	Q26045.BM1601P	47	10	-	-	M16	42
Q26060.0001	Q26060.BM0801P	60	16	30	11	M8	62
Q26060.0002	Q26060.BM1001P	60	16	30	11	M10	65
Q26060.0003	Q26060.BM1201P	60	16	30	11	M12	68
Q26060.0005	Q26060.BM1401P	60	16	30	11	M14	70
Q26060.0006	Q26060.BM1601P	60	16	30	11	M16	73