

PIEANT



BASE ANTISCIVOLO PER BASE PIEDI (40-50-60-80-105-130)

Materiali:

Gomma termoplastica SBS 75 Shore (solo nero RAL 9011).

Resistente ad olii e grassi.

Superficie:

Liscia.

Colore:

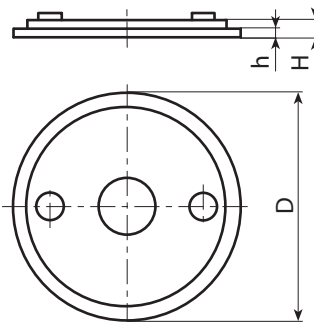
Nero (RAL 9011).

Montaggio:

A pressione.

Richieste speciali:

- Su richiesta la base antiscivolo puo essere montata con colla.



Codice	Art.	PER BASE PIEDE	D	H	h	g
-	PIE.ANT040S12.5SBS	PIE.040S12.4	38	8,5	3	5
-	PIE.ANT050S12.5SBS	PIE.050S12.4	48	8,5	5	6.5
-	PIE.ANT060S12.5SBS	PIE.060S12.4 - PIE.060S15	58	8,5	5	10
-	PIE.ANT080S1215SBS	PIE.080S12,4 - PIE.080S	76	9,5	5,5	17
-	PIE.ANT080S24SBS	PIE.080S24	76	9,5	5,5	25
-	PIE.ANT105S15SBS	PIE.105S15	100	9	5,5	33
-	PIE.ANT105S24SBS	PIE.105S24	100	9	5,5	69
-	PIE.ANT130S15SBS	PIE.130S15	125	9	5,5	74
-	PIE.ANT130S24SBS	PIE.130S24	125	9	5,5	112

16

PIE.ANT700



BASE ANTISCIVOLO PER BASE PIEDINO CON FISSAGGIO LATERALE

Materiali:

Gomma termoplastica SBS 75 Shore (solo nero RAL 9011).

Resistente ad olii e grassi.

Superficie:

Liscia.

Colore:

Nero (RAL 9011).

Montaggio:

A pressione, con colla.

Richieste speciali:

- Nessuna.



Codice	Art.	PER BASE PIEDE	D	H	A	g
-	PIE.ANT700080S121524SBS	PIE.700080S125 - PIE.700080S15 - PIE.700080S24	76	5,5	115,5	23