

P203

PIEDINO CON PERNO FILETTATO GIREVOLE



Materiali:

Polietilene ad alta densità.

Superficie:

Satinata.

Colore:

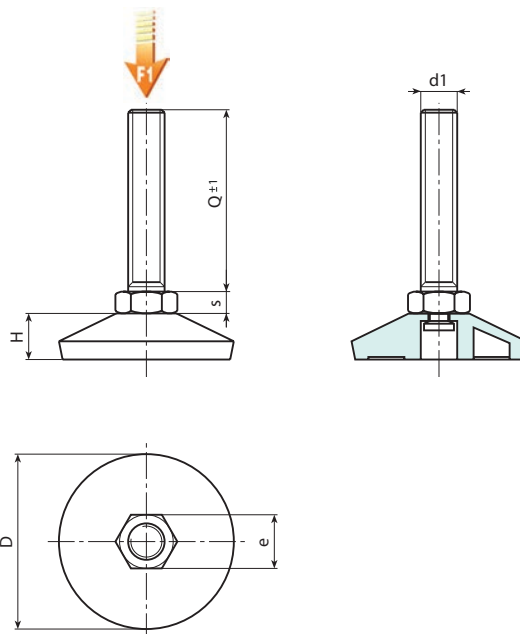
Nero (RAL 9011).

Inserti:

Prigioniero filettato girevole in acciaio zincato, (tolleranza filetto 6g).

Richieste speciali:

- Nessuna.



Codice	Art.	D	H	e	s	d1 _{6g}	Q	g	F1 (N)
-	P20340.TM10X4001	37	11.5	17	6.5	M10	40	39	2000
-	P20340.TM10X6001	37	11.5	17	6.5	M10	60	49	2000
-	P20350.TM10X4001	49	13	17	6.5	M10	40	44	2000
-	P20350.TM10X6001	49	13	17	6.5	M10	60	54	2000

Attenzione: Il limite di carico F1 espresso, è inferiore al carico di rottura del 30% e si intende come statico.

