

O530

CERNIERA VERTICALE SEMPLICE STACCABILE



Materiali:

(1-2) Lega di zama pressofusa (lega di zinco, alluminio e rame).

Superficie:

Colore:

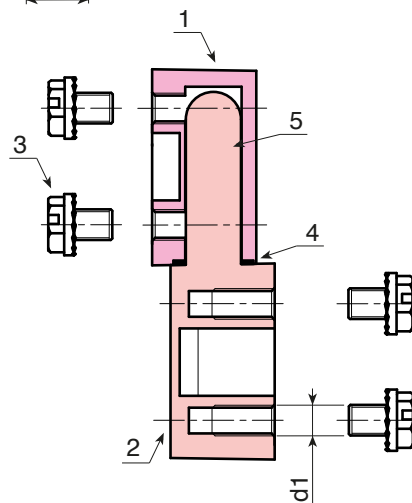
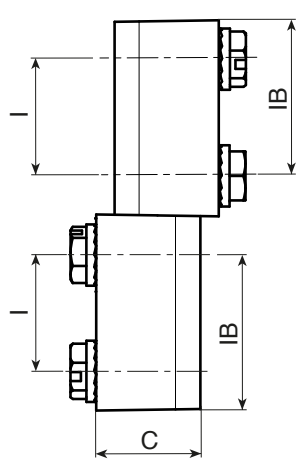
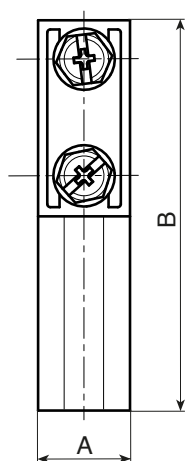
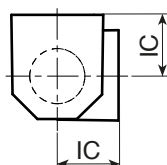
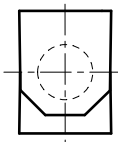
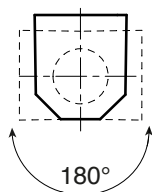
(O1) Nero, verniciato a polveri epossidiche, (RAL 9011).
(Z) Zincatura standard blue.

Inserti:

(3) n°4 viti in acciaio zincato M05x06 con rondella dentellata di serraggio.
(4) Rondella distanziale in acciaio brunito.
(5) Spina di rotazione in zama pressofusa.

Richieste Speciali:

• Su richiesta e per quantità (minimo 100 pezzi), è possibile avere la cerniera con perno di rotazione in acciaio inox (Aisi 304),(cod. O530019.ZM0501CIN).



Versione verniciata nera cod. O1 finale

Codice	Art.	I	IB	IC	A	B	C	d1	
O530019.0001	O530019.ZM0501	19	25,5	10	15	64,5	17	M5	86

Versione zincata cod. Z finale

Codice	Art.	I	IB	IC	A	B	C	d1	
O530019.0005	O530019.ZM05Z	19	25,5	10	15	64,5	17	M5	86