

O515



C20



CERNIERA SEMPLICE IN ACCIAIO TRANCIATO CON FORI PASSANTI

Materiali:

(1) Acciaio tranciato e piegato.

Superficie:

Colore:

(01) Nero, verniciato a polveri epossidiche, (RAL 9011).

(Z) Zincatura standard blue.

Inserti:

(3) Spina di rotazione della cerniera in acciaio inox, (Aisi 304).

(4) Rondella separatrice inserita tra le due semi-cerniere in PA6 naturale.

Fori:

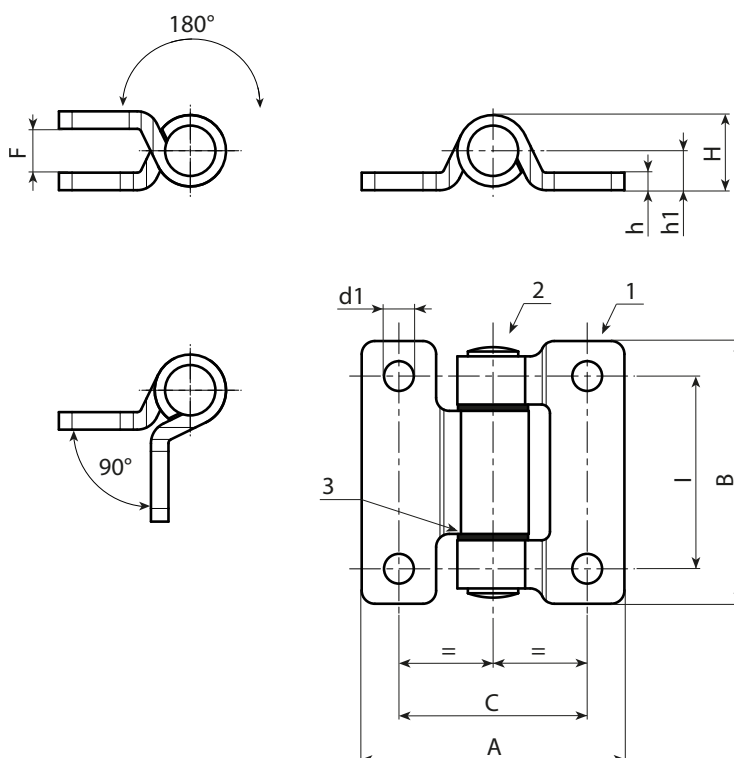
Fori passanti ottenuti per trancia.

Richieste Speciali:

- Nessuna.



15



Versione verniciata nera cod. 01 finale.

Codice	Art.	C	I	A	B	F	h	H	h1	d1	
O515040.0001	O515040.VG06.501	40	40	60	60	10	4	17	9	6,8	143

Versione zincata cod. Z finale.

Codice	Art.	C	I	A	B	F	h	H	h1	d1	
O515040.0002	O515040.VG06.5Z	40	40	60	60	10	4	17	9	6,8	143

