

# O510

## CERNIERA VERTICALE IN ZAMA CON PROLUNGA



### Materiali:

(1-2) Lega di zama pressofusa (lega di zinco, alluminio e rame).

### Superficie:

Sabbiatura leggera.

### Colore:

(O1) Nero, verniciato a polveri epossidiche, (RAL 9011).

(Z) Zincatura standard blue.

### Inserti:

(3) Spina di rotazione della cerniera in acciaio inox, (Aisi 304).

(4) Bussola distanziale in PA6 naturale.

### PROLUNGA:

La cerniera può essere fornita con la prolunga (5) inclusa. In fase di ordine aggiungere in finale di codice la lettera P.

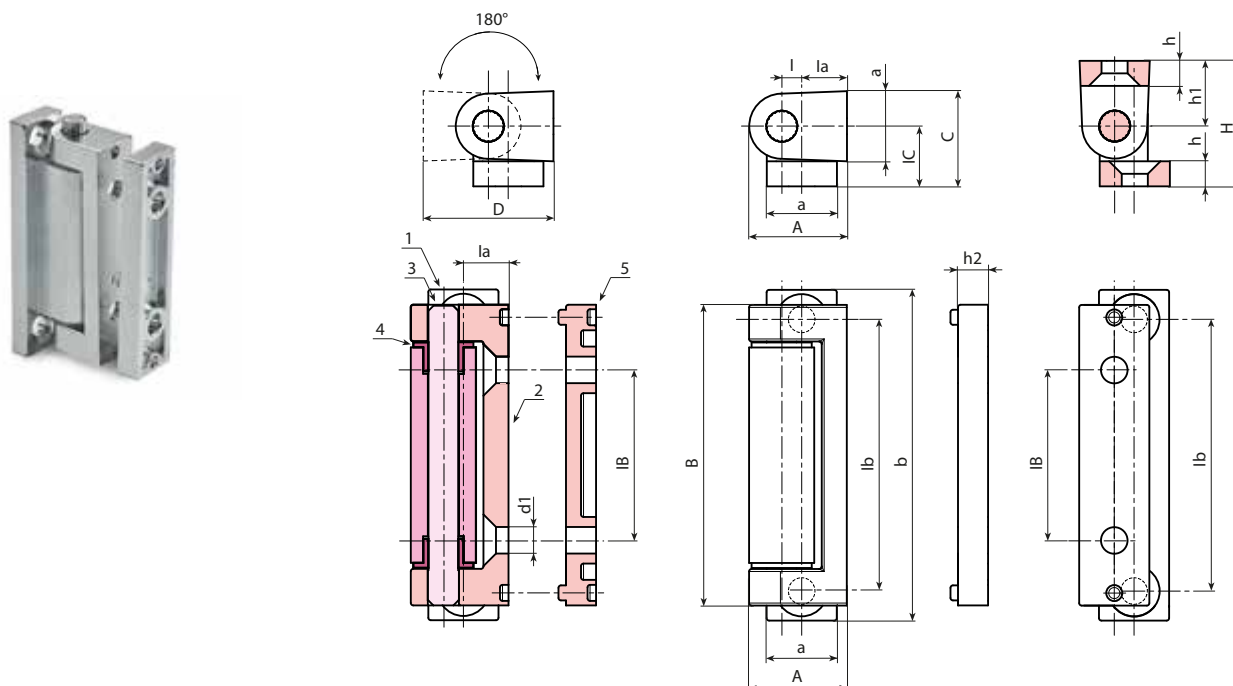
### Fori:

Fori passanti ottenuti per stampaggio. Foro svasato di 90° per viti UNI 5933 - UNI 6109.

### Richieste Speciali:

- E' possibile ordinare, separatamente, lo spessore aggiuntivo da 6 mm. di colore nero con codice O51160.ZG05.0501; oppure quello zincato avente codice O51160.ZG05.05Z.

**ATTENZIONE:** La cerniera viene spedita con la spina di rotazione non fissata, perchè per il montaggio sullo sportello deve essere tolta.



Versione verniciata nera cod. O1 finale

Codice	Art.	lb	IB	A	a	B	b	C	D	I	h	h1	IC	la	d1	g
O510054.0001	O510054.ZG05.501	54	34	19,5	14	60	66	19	24	4	5	13	12,5	9	5,3	100

Versione verniciata nera cod. O1 finale + prolunga

Codice	Art.	lb	IB	A	a	B	b	C	D	H	I	h	h1	IC	la	h2	d1	g
O510054.0002	O510054.ZG05.501P	54	34	19,5	14	60	66	19	24	25	4	5	13	12,5	9	6	5,3	111

Versione zincata cod. Z finale

Codice	Art.	lb	IB	A	a	B	b	C	D	I	h	h1	IC	la	d1	g
O510054.0003	O510054.ZG05.5Z	54	34	19,5	14	60	66	19	24	4	5	13	12,5	9	5,3	100

Versione zincata cod. Z finale + prolunga

Codice	Art.	lb	IB	A	a	B	b	C	D	H	I	h	h1	IC	la	h2	d1	g
O510054.0004	O510054.ZG05.5ZP	54	34	19,5	14	60	66	19	24	25	4	5	13	12,5	9	6	5,3	111