

# O500



## CERNIERA PIATTA IN ZAMA SMONTABILE CON PRIGIONIERO FILETTATO

### Materiali:

(1) Lega di zama pressofusa (lega di zinco, alluminio e rame).

### Superficie:

#### Colore:

(01) Nero, verniciato a polveri epossidiche, (RAL 9011).  
(Z) Zincatura standard blue.

### Inserti:

(2) Prigioniero filettato in acciaio zincato, (tolleranza filetto 6g).

(3) Spina di rotazione della cerniera in acciaio inox, (Aisi 304).

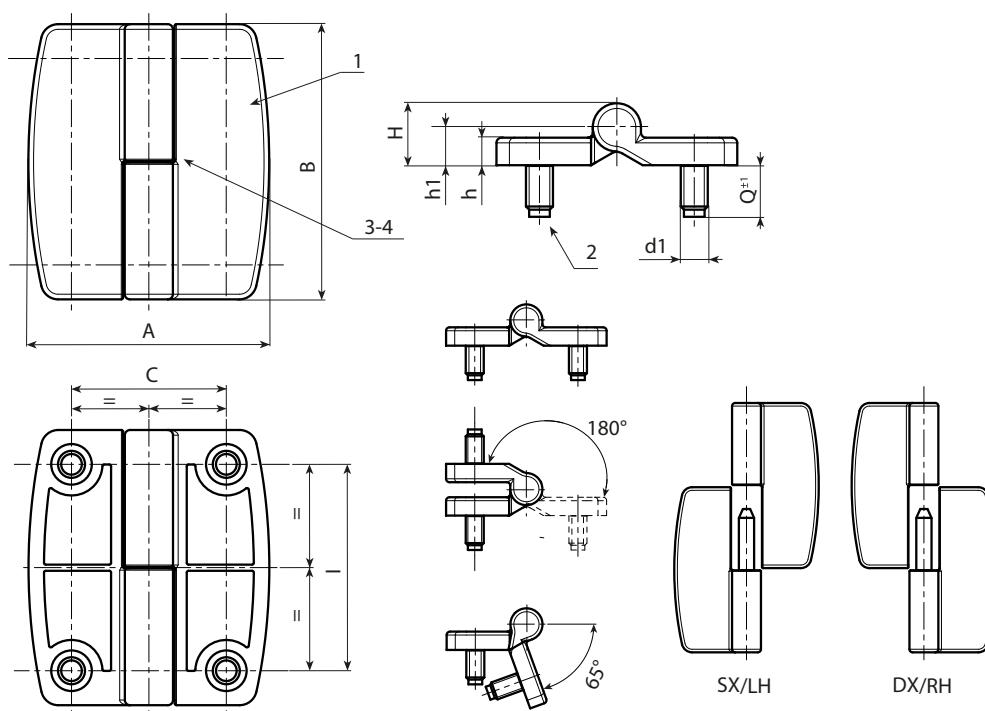
(4) Rondella separatrice, inserita tra le due semi-cerniere, in acciaio inox (Aisi 304).

### Montaggio:

La cerniera può essere fornita con montaggio per porta con apertura a destra (DX/RH - inserire la lettera D a fine codice); oppure con apertura sinistra (SX/LH - inserire la lettera S a fine codice).

### Richieste Speciali:

- Nessuna.



Versione verniciata nera cod. 01, S finale per versione Sinistra - D finale per apertura Destra.

Codice	Art.	C	I	A	B	h	H	h1	d1 <sub>6g</sub>	Q	
O500045.0001	O500045.ZM08X1401D	45	60	70	80	8	18	11	M8	15	281
O500045.0002	O500045.ZM08X1401S	45	60	70	80	8	18	11	M8	15	281

Versione zincata cod. Z, S finale per versione Sinistra - D finale per apertura Destra.

Codice	Art.	C	I	A	B	h	H	h1	d1 <sub>6g</sub>	Q	
O500045.0003	O500045.ZM08X14ZD	45	60	70	80	8	18	11	M8	15	281
O500045.0004	O500045.ZM08X14ZS	45	60	70	80	8	18	11	M8	15	281