

# O451

+135°  
-30°

PA6  
+G.F.

UL94  
HB

RoHS  
COMPLIANT

## CERNIERA UNIVERSALE MONTAGGIO PORTA DIRITTA CON PERNO FILETTATO

### Materiali:

Poliammide rinforzata.  
Resistente ad olii e grassi.

### Superficie:

Satinata.

### Colore:

Nero (RAL 9011).

### Inserti:

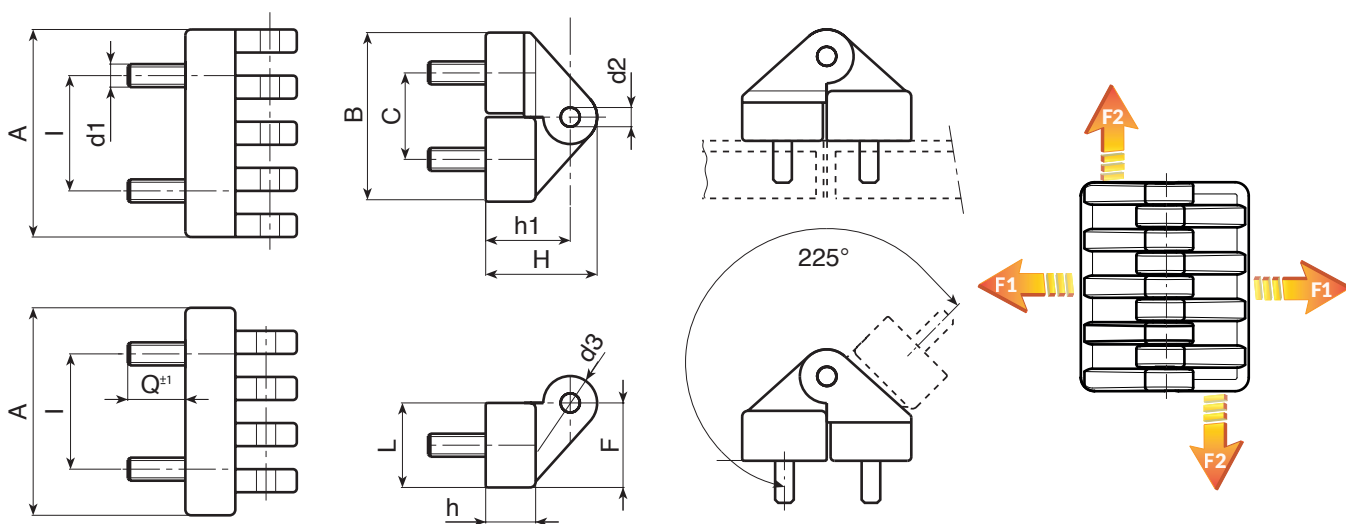
Spina in acciaio zincato.  
Prigioniero filettato in acciaio zincato, (tolleranza filetto 6g).

### Richieste Speciali:

- Nessuna.



15



Codice	art.	I	C	A	B	L	F	h	h1	H	d2	d3	d16g	Q	$\bar{g}$	F1 (N)	F2 (N)
O45130.0001	O45130.TM05X1001	15	18	30	35	17	17,5	11	19	24,5	4	11	M5	10	38	690	1080
O45154.0001	O45154.TM06X1501	30	22,5	54	44	21,5	22	13	22,5	30	5	15	M6	15	72	295	1670
O45178.0001	O45178.TM08X2001	42	31	78	61	30	30,5	18,5	31,5	42,5	8	22	M8	20	190	1025	2830

