

O400

CERNIERA CON FORI PASSANTI



Materiali:

Poliammide rinforzata.
Resistente ad olii e grassi.

Superficie:

Satinata.

Colore:

Nero (RAL 9011).

Inserti:

Spina in acciaio zincato.

Foro:

Versione TS:

Foro passante ottenuto per stampaggio nella plastica. Sede per vite a testa svasata DIN 7991 / UNI 5933.

Versione TC:

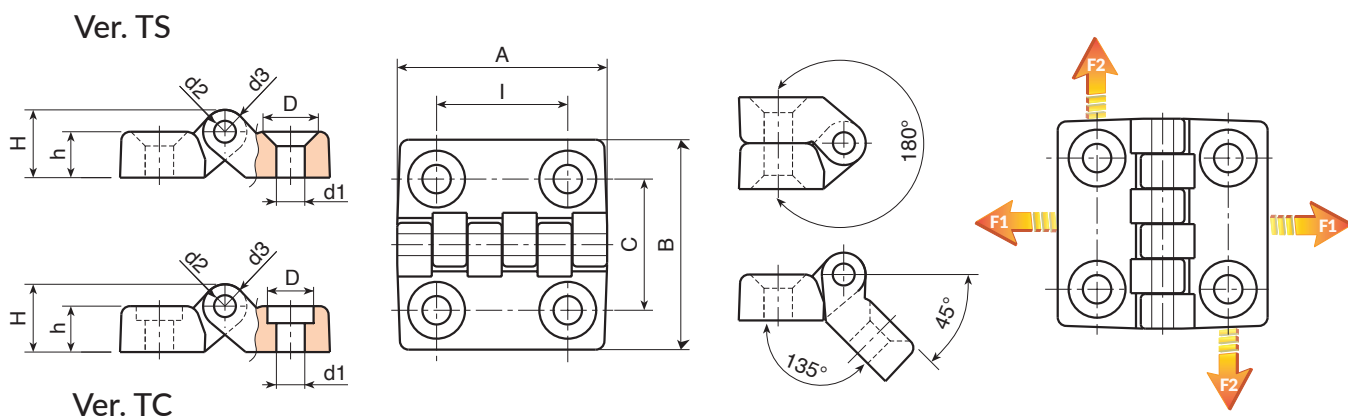
Foro passante ottenuto per stampaggio nella plastica. Sede per vite a testa cilindrica DIN 912 / UNI 5931.

Richieste Speciali:

- Su richiesta e per quantità colori come da tabella colori [pag.].



15



Versione O400-TS: con fori per viti a testa svasata

Codice	art.	I	C	A	B	h	H	D	d2	d3	d1	\bar{g}	F1 (N)	F2 (N)
O40020.0003	O40020.TG04.501TS	20	20	32	32	7	10,5	8,5	3	7	4,5	9	1440	490
O40030.0007	O40030.TG06.501TS	30	30	48	48	10,5	15,5	12,5	5	10	6,5	27	1960	1470
O40040.0004	O40040.TG06.501TS	40	40	64	64	13	19	12,5	5	12	6,5	53	2850	1520
O40060.0003	O40060.TG08.501TS	60	63	96	96	16	24	16,5	8	16	8,5	152	4300	1810
O40060.0007	O40060.TG10.501TS	60	63	96	96	16	24	20,5	8	16	10,5	152	4300	1810

Versione O400-TC: con fori per viti a testa cilindrica

Codice	art.	I	C	A	B	h	H	D	d2	d3	d1	\bar{g}	F1 (N)	F2 (N)
O40020.0001	O40020.TG04.501TC	20	20	32	32	7	10,5	7,5	3	7	4,5	9	1440	490
O40030.0005	O40030.TG06.501TC	30	30	48	48	10,5	15,5	10,5	5	10	6,5	27	1960	1470
O40040.0002	O40040.TG06.501TC	40	40	64	64	13	19	10,5	5	12	6,5	53	2850	1520
O40060.0001	O40060.TG08.501TC	60	63	96	96	16	24	13,5	8	16	8,5	152	4300	1810
O40060.0005	O40060.TG10.501TC	60	63	96	96	16	24	16,5	8	16	10,5	152	4300	1810

