

O300

CERNIERA IN METALLO CON FORI PASSANTI



Materiali:

Lega di zama pressofusa (lega di zinco, alluminio e rame).

Superficie:

Liscia.

Colore:

O300:

Verniciata per cataforesi nera.

O300Z:

Zincatura standard blue.

Inserti:

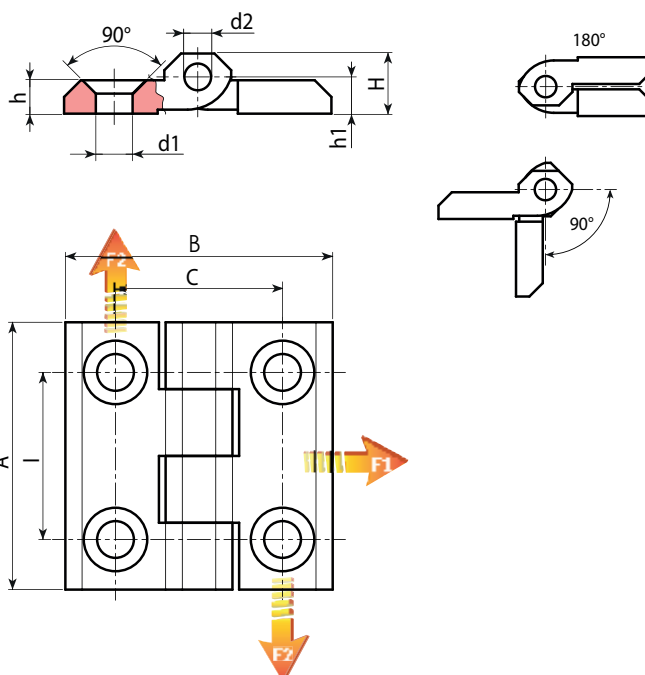
Spina di rotazione in acciaio inox, (Aisi 303).

Fori:

Fori passanti ottenuti per stampaggio. Foro svasato di 90° per viti UNI 5933 - UNI 6109.

Richieste Speciali:

- Nessuna.



Versione O300: cerniera in zama con cataforesi nera

Codice	Art.	I	C	A	B	H	h	h1	d2	d1	g	F1 (N)	F2 (N)
O30025.0002	O30025.ZG5.501	25	25	40	40	10	5	5,5	4	5,5	45	-	-
O30030.0002	O30030.ZG6.501	30	30	50	50	11,5	6	6	6	6,5	90	6230	1420
O30036.0002	O30036.ZG6.501	36	36	60	60	15	8	9	6	6,5	115	-	-
O30036.0004	O30036.ZG8.501	36	36	60	60	15	8	9	6	8,5	110	-	-
O30040.0001	O30040.ZG6.501	40	40	64	64	11,5	6	6,5	6	6,5	115	4340	4200

Versione O300Z: cerniera in zama zincata

Codice	Art.	I	C	A	B	H	h	h1	d2	d1	g	F1 (N)	F2 (N)
O30025.0004	O30025.ZG5.5Z	25	25	40	40	10	5	5,5	4	5,5	45	-	-
O30030.0004	O30030.ZG6.5Z	30	30	50	50	11,5	6	6	6	6,5	90	6230	1420
O30036.0003	O30036.ZG6.5Z	36	36	60	60	15	8	9	6	6,5	120	-	-
O30036.0006	O30036.ZG8.5Z	36	36	60	60	15	8	9	6	8,5	112	-	-
O30040.0002	O30040.ZG6.5Z	40	40	64	64	11,5	6	6,5	6	6,5	115	4340	4200

15