

N775

MANICOTTO A 4 LOBI CON BOCCOLA CON FORO FILETTATO



Materiali:

Poliamide rinforzata.
Resistente ad olii e grassi.

Superficie:

Satinata.

Colore:

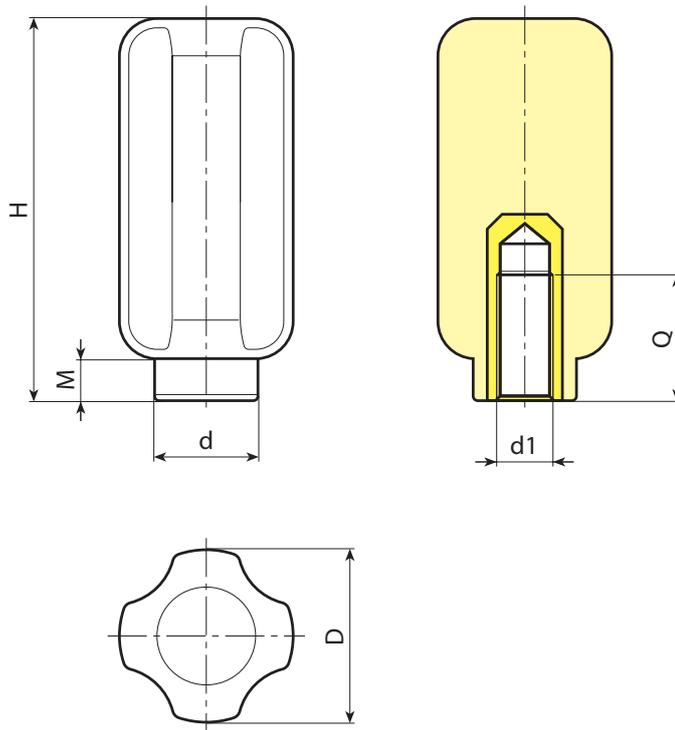
Nero (RAL 9011).

Inserti:

Boccola con foro filettato cieco in acciaio zincato, (tolleranza filetto 6H).

Richieste speciali:

- Su richiesta e per quantità gli inserti possono essere forniti in materiale diverso.



Codice	Art.	D	H	M	d	d1 _{6H}	Q	
N77538.0001	N77538.TM0801	37	81	9	22	M8	20	94
N77538.0002	N77538.TM1001	37	81	9	22	M10	20	128
N77538.0003	N77538.TM1201	37	81	9	22	M12	30	142
N77538.0004	N77538.TM1401	37	81	9	22	M14	29	135
N77538.0007	N77538.TM1601	37	81	9	22	M16	18	116