

N248

MANICOTTO ZIGRINATO CON BOCCOLA CON FORO FILETTATO



PA6
+G.F.

UL94
HB



Materiali:

Poliammide rinforzata.
Resistente ad olii e grassi.

Superficie:

Satinata.

Colore:

Nero (RAL 9011).

Tappo:

Tappo centrale in poliammide grigia (RAL 7035).

Inserti:

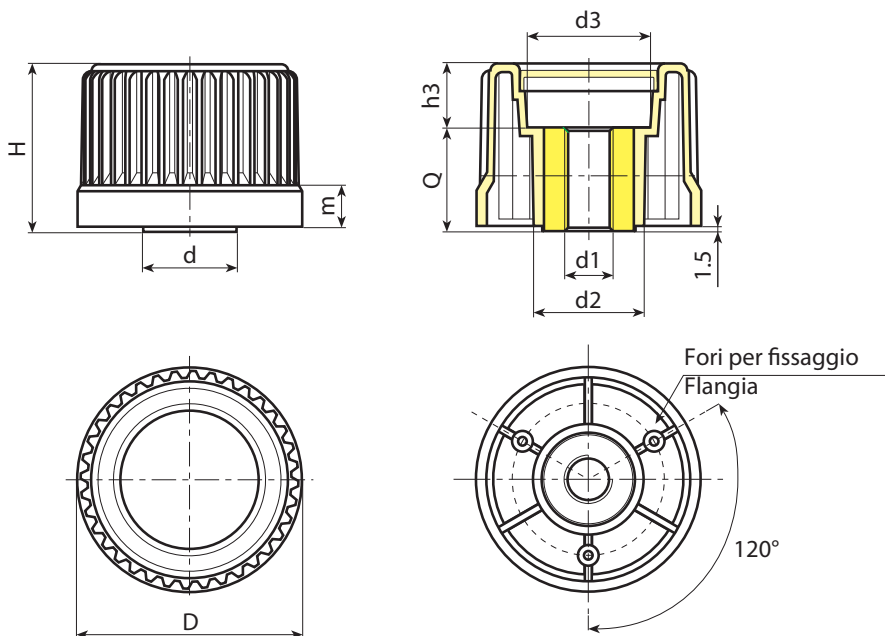
Boccola con foro filettato passante in acciaio zincato, (tolleranza filetto 6H).

Note:

(*) Fissaggio flangia NFLAN laterale (accessorio).

Richieste speciali:

- Su richiesta e per quantità gli inserti possono essere forniti con il foro d1 a disegno.
- Su richiesta e per quantità gli inserti possono essere forniti in materiale/rivestimento diverso.
- Su richiesta e per quantità colori (attenzione gamma ridotta) come da tabella colori [pag.].



Codice	Art.	D	H	m	d	d2	d3	h3	d1 _{6H}	Q	
N24830.0001	N24830.TM0801 (*)	30	31,5	11,5	20	20	18	5,5	M8	26	79
N24843.0002	N24843.TM1001	43	37,5	11,5	22	27,5	23	13,5	M10	24	85
N24854.0002	N24854.TM1201	54	43,5	12	26	32	31	13,5	M12	30	155
N24865.0001	N24865.TM1201	65	48,5	12	27	32	36	18,5	M12	30	180
N24878.0001	N24878.TM1401	78	55,5	12,5	31	36	50	23,5	M14	32	270

Fori filettati già predisposti: N248-30: M08-M10-M12

Fori filettati già predisposti: N248-43: M08-M10-M12

Fori filettati già predisposti: N248-54: M08-M10-M12

Fori filettati già predisposti: N248-65: M10-M12-M14

Fori filettati già predisposti: N248-78: M12-M14-M16

Attenzione: con un minimo di 100 pezzi il diametro d1 può essere prodotto con le dimensioni a richiesta.

