

# N244

## MANICOTTO CON BOCCOLA METALLICA E FORO PASSANTE



### Materiali:

Poliammide rinforzata.  
Resistente ad olii e grassi.

### Superficie:

Satinata.

### Colore:

Nero (RAL 9011).

### Inserti:

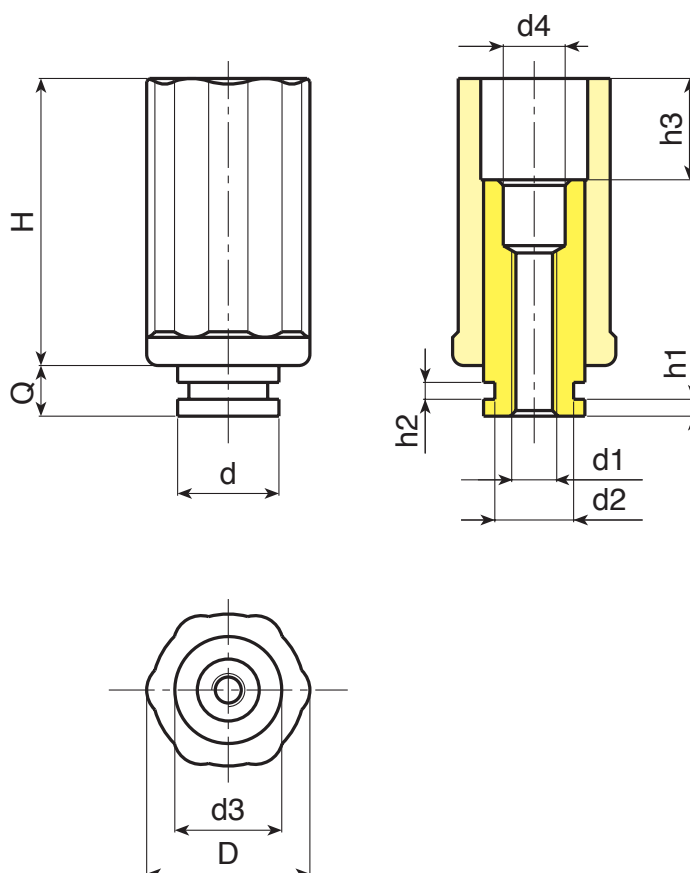
Boccola con foro filettato passante in acciaio zincato, e con foro di scarico (tolleranza filetto 6H).

### Richieste speciali:

- Nessuna.



14



Codice	Art.	D	H	d3	h3	Q	d	d1	d2	d4	h1	h2	
-	N24430.T.....	30	21	32	63	33	12	25÷40	20	A.R.	A.R.	A.R.	-
-	N24450.T.....	50	36	41	83	55	29	25÷40	28÷30	A.R.	A.R.	A.R.	-

A.R. = Solamente su richiesta del cliente. Minimo 200 pezzi.

