

M245

+135°
-30°

PA6
+G.F.

UL94
HB

RoHS
COMPLIANT

IMPUGNATURA A MANICO GIREVOLE "EUROMODEL" CON GHIERA

Materiali:

Poliammide rinforzata.
Resistente ad olii e grassi.

Superficie:

Satinata.

Colore:

Nero (RAL 9011).

Tappo Centrale:

Poliammide grigia (RAL 7035 cod. 13).

Colori Alternativi Tappo:

Arancio (RAL 2004 cod. 02).
Blu (RAL 5015 cod. 07).
Giallo (RAL 1021 cod. 10).
Rosso (RAL 3000 cod. 16).
Verde (RAL 6024 cod. 17).
Nero (RAL 9011 cod. 01).

Inserto Girevole:

M245:

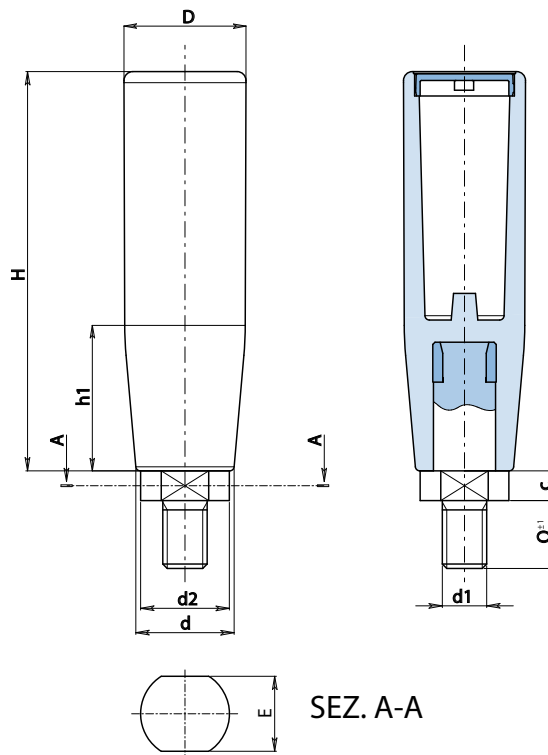
Prigioniero filettato girevole in acciaio zincato, con ghiera sede chiave e con rondella girevole in ottone, (tolleranza filetto 6g).

M245CIN:

Prigioniero filettato girevole in acciaio inox (Aisi 303), con ghiera sede chiave e con rondella girevole in ottone, (tolleranza filetto 6g).

Richieste speciali:

- Su richiesta e per quantità colori (attenzione gamma ridotta) come da tabella colori [pag.].



Versione M245: versione in acciaio zincato.

Codice	art.	H	D	d	d2	E	c	h1	d1 _{6g}	Q	g
M24590.0004	M24590.TM10X150113	90	27,5	22,5	18	16	7	35	M10	15	86
M24590.0008	M24590.TM12X150113	90	27,5	22,5	18	16	7	35	M12	15	89

Versione M245CIN: versione in acciaio inox.

Codice	art.	H	D	d	d2	E	c	h1	d1 _{6g}	Q	g
M24590.0005	M24590.TM10X150113CIN	90	27,5	22,5	18	16	7	35	M10	15	86
M24590.0009	M24590.TM12X150113CIN	90	27,5	22,5	18	16	7	35	M12	15	89

INOX