

M146



IMPUGNATURA A MANICO CON FORO A PRESSIONE

Materiali:

Poliamide rinforzata.
Resistente ad olii e grassi.

Superficie:

Satinata.

Colore:

Nero (RAL 9011).

Foro:

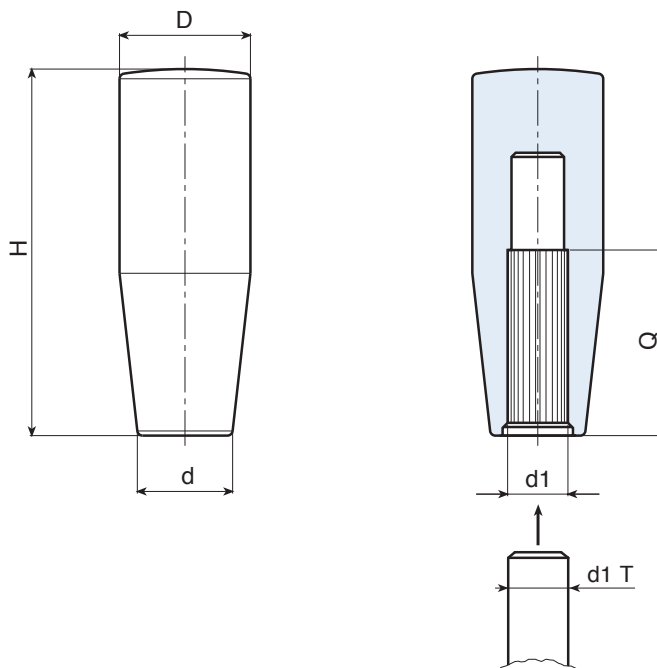
Foro liscio cieco, con lamelle deformabili di tenuta, ottenuto per stampaggio nella plastica.

Fissaggio:

A pressione.

Richieste Speciali:

- Su richiesta e per quantità colori come da tabella colori [pag.].



Codice	art.	H	D	d	d1 T	d1	Q	
M14650.0001	M14650.TG0801	50,5	20	15	+0 -0,058	8	36	14
M14650.0003	M14650.TG1001	50,5	20	15	+0 -0,058	10	35	12
M14660.0002	M14660.TG0801	60,5	23,5	18	+0 -0,058	8	50	24
M14660.0003	M14660.TG1001	60,5	23,5	18	+0 -0,058	10	50	20
M14660.0005	M14660.TG1201	60,5	23,5	18	+0 -0,070	12	50	20
M14670.0002	M14670.TG0801	70	25,5	18,5	+0 -0,058	8	50	32
M14670.0003	M14670.TG1001	70	25,5	18,5	+0 -0,058	10	50	30
M14670.0005	M14670.TG1201	70	25,5	18,5	+0 -0,070	12	50	28
M14680.0001	M14680.TG1001	79,5	26	22	+0 -0,058	10	50	40
M14680.0002	M14680.TG1201	79,5	26	22	+0 -0,070	12	50	38
M14680.0006	M14680.TG1401	79,5	26	22	+0 -0,070	14	50	34
M14690.0001	M14690.TG1201	89,5	28	23,5	+0 -0,070	12	70	46
M14690.0002	M14690.TG1401	89,5	28	23,5	+0 -0,070	14	70	42