

M145



IMPUGNATURA A MANICO GIREVOLE CON GHIERA

Materiali:

Poliammide rinforzata.
Resistente ad olii e grassi.

Superficie:

Satinata.

Colore:

Nero (RAL 9011).

Inserti:

M145:

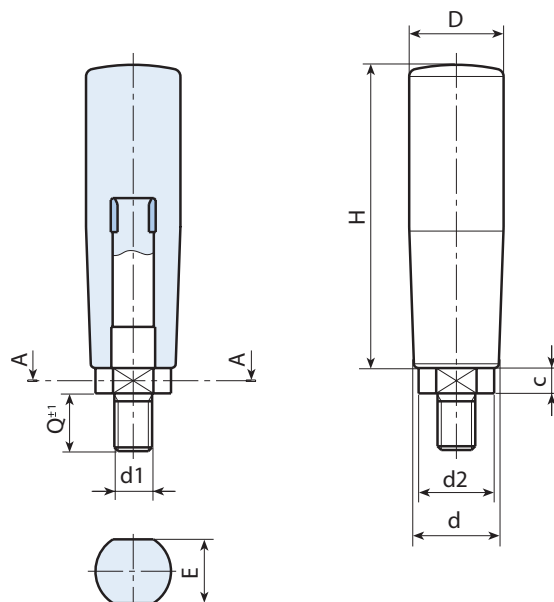
Prigioniero filettato girevole in acciaio zincato, con ghiera sede chiave e con molla girevole in acciaio armonico, (tolleranza filetto 6g).

M145CIN:

Prigioniero filettato girevole in acciaio inox (Aisi 303), con ghiera sede chiave e con molla girevole in acciaio inox (Aisi 302), (tolleranza filetto 6g).

Richieste Speciali:

- Su richiesta e per quantità colori come da tabella colori [pag.].



Versione M145: con inserti in acciaio zincato.

Codice	art.	H	D	d	d2	c	E	d1 _{6g}	Q	
M14550.0001	M14550.TM06X1201	50,5	20	15	12	5	10	M6	12	32
M14560.0001	M14560.TM08X1501	60,5	23,5	18	14	7	13	M8	15	74
M14570.0001	M14570.TM08X1501	70	25	18,5	14	7	13	M8	15	82
M14570.0003	M14570.TM10X1501	70	25	18,5	14	7	13	M10	15	86
M14580.0001	M14580.TM10X1501	79	26	21,5	18	6,5	16	M10	15	92
M14580.0003	M14580.TM12X1501	79	26	21,5	18	6,5	16	M12	15	96
M14590.0001	M14590.TM10X1501	89,5	28	23,5	18	6,5	16	M10	15	104
M14590.0003	M14590.TM12X1501	89,5	28	23,5	18	6,5	16	M12	15	108

Versione M145CIN: con inserti in acciaio inox (Aisi 303).



Codice	art.	H	D	d	d2	c	E	d1 _{6g}	Q	
M14550.0002	M14550.TM06X1201CIN	50,5	20	15	12	5	10	M6	12	32
M14560.0002	M14560.TM08X1501CIN	60,5	23,5	18	14	7	13	M8	15	74
M14570.0002	M14570.TM08X1501CIN	70	25	18,5	14	7	13	M8	15	82
M14570.0004	M14570.TM10X1501CIN	70	25	18,5	14	7	13	M10	15	86
M14580.0002	M14580.TM10X1501CIN	79	26	21,5	18	6,5	16	M10	15	92
M14580.0004	M14580.TM12X1501CIN	79	26	21,5	18	6,5	16	M12	15	96
M14590.0002	M14590.TM10X1501CIN	89,5	28	23,5	18	6,5	16	M10	15	104
M14590.0004	M14590.TM12X1501CIN	89,5	28	23,5	18	6,5	16	M12	15	108

