

M135

IMPUGNATURA BOMBATA CON FORO A PRESSIONE



Materiali:

Poliammide rinforzata.
Resistente ad olii e grassi.

Superficie:

Satinata.

Colore:

Nero (RAL 9011).

Foro:

Versione TG:

Foro liscio cieco, con lamelle deformabili di tenuta, ottenuto per stampaggio nella plastica.

Versione TM:

Foro filettato cieco ottenuto per stampaggio nella plastica. (tolleranza filetto non applicabile).

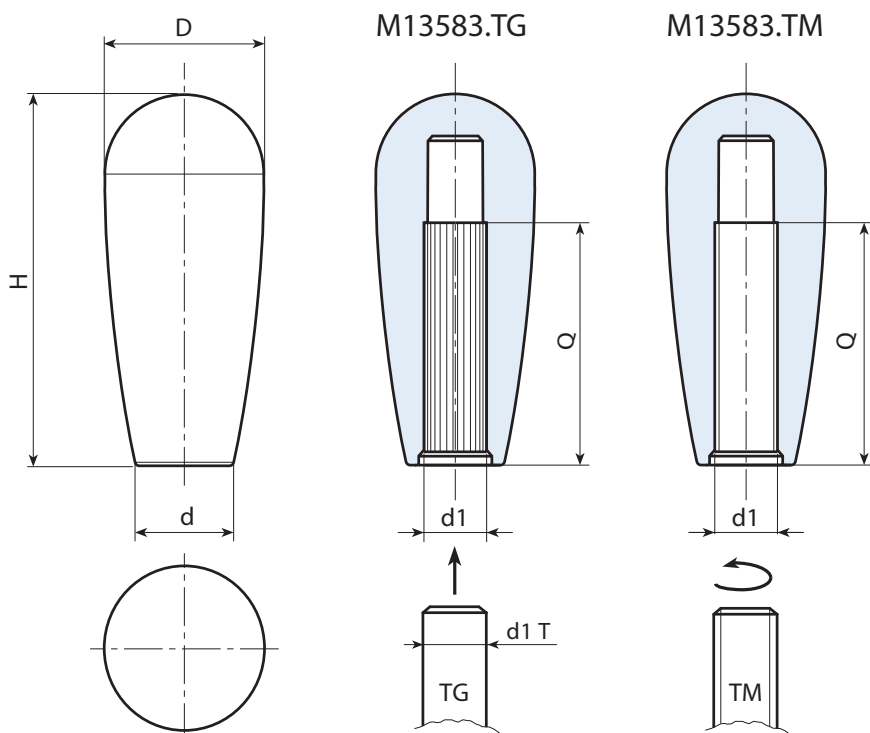
Fissaggio:

Versione TG:

A pressione.

Richieste Speciali:

- Su richiesta e per quantità è possibile fornire il manico con il foro filettato. (codice TM).
- Su richiesta e per quantità è possibile fornire il diametro d1 a disegno.
- Su richiesta e per quantità colori come da tabella colori [pag.].(*)
ATTENZIONE gamma colori ridotta.



Versione TG: Con foro a pressione.

Codice	art.	H	D	d	d1 T	d1	Q	g
M13583.0004	M13583.TG1001	84,5	35,5	23	+0 -0,058	10	50	64
M13583.0008	M13583.TG1201	84,5	35,5	23	+0 -0,070	12	50	62
M13583.0011	M13583.TG1401	84,5	35,5	23	+0 -0,070	14	50	59

Versione TM: Con foro filettato.

Codice	art.	H	D	d	d1	Q	g
M13583.0017	M13583.TM1001	84,5	35,5	23	M10	50	64

