

L251CIN

GALLETTO INOX INTEGRALE CON PERNO FILETTATO



INOX

Materiali:

Acciaio inox microfuso, (Aisi 304).

Superficie:

Satinata.

Colore:

Naturale

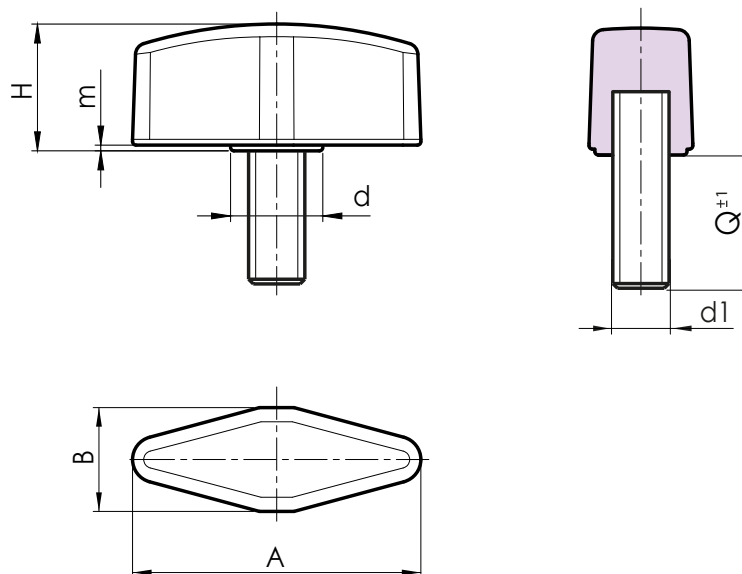
Inserti:

Prigioniero filettato in acciaio inox (Aisi 303), (tolleranza filetto 6g).

ATTENZIONE: Il prigioniero è fissato mediante colla.

Richieste Speciali:

- Su richiesta e per quantità gli inserti possono essere forniti con lunghezze a richiesta.
- Su richiesta e per quantità il galletto può essere fornito in acciaio inox Aisi 316.



Codice	Art.	A	B	H	m	d	d1 _{6g}	Q	g
L25125.0002	L25125.HM06X16CIN	25	9	11	0,5	8	M6	16	11
L25125.0003	L25125.HM06X20CIN	25	9	11	0,5	8	M6	20	12
L25125.0004	L25125.HM06X25CIN	25	9	11	0,5	8	M6	25	13
L25130.0001	L25130.HM08X16CIN	30	11	13,5	0,5	10	M8	16	22
L25130.0002	L25130.HM08X20CIN	30	11	13,5	0,5	10	M8	20	24
L25130.0003	L25130.HM08X25CIN	30	11	13,5	0,5	10	M8	25	26
L25130.0004	L25130.HM08X32CIN	30	11	13,5	0,5	10	M8	32	29
L25136.0001	L25136.HM10X20CIN	36	13	15,5	0,5	12	M10	20	41
L25136.0002	L25136.HM10X30CIN	36	13	15,5	0,5	12	M10	30	46
L25136.0003	L25136.HM10X40CIN	36	13	15,5	0,5	12	M10	40	50

Lunghezze perno a richiesta, con un minimo di 100 pezzi.