

K905



VOLANTINO DI MANOVRA PIENO CON SEDE INDICATORE - CON MANICO GIREVOLE E POMELLO DI BLOCCAGGIO

Materiali:

Poliammide rinforzata e stabilizzata.
Resistente ad olii e grassi.

Superficie:

Satinata.

Colore:

Nero (RAL 9011).

Inserto:

Boccola con foro liscio passante in acciaio zincato, (tolleranza foro H10).

Indicatore Montabile:

Utilizzare Indicatori gravitazionali modelli serie K650 o K660. L'indicatore può essere usato solo in posizione verticale (asse macchina orizzontale). L'indicatore e il relativo grano di fissaggio d7 sono da acquistare separatamente. Per informazioni ulteriori sugli indicatori consultare le pagine relative agli articoli K650 e K660 [pag. 460 461 e pag. 462 463].
(* Con l'adattatore KS08050.T01 è possibile montare l'indicatore K650050.

Inserto laterale:

Boccola in ottone con foro filettato passante.

Manico laterale:

Manico girevole Art. M136 [pag.].

Volantino di Fissaggio:

Vol. cilindrico G793-36 con prigioniero filettato [pag.]. Nero (RAL 9011). **ATTENZIONE:** la dimensione Q2 del volantino di serraggio deve essere scelta dal cliente in base alle dimensioni del macchinario su cui viene applicato il volantino. Per il modello K905-130 il volantino di serraggio è sostituito con il galletto L751-32 [pag.].

Fissaggio:

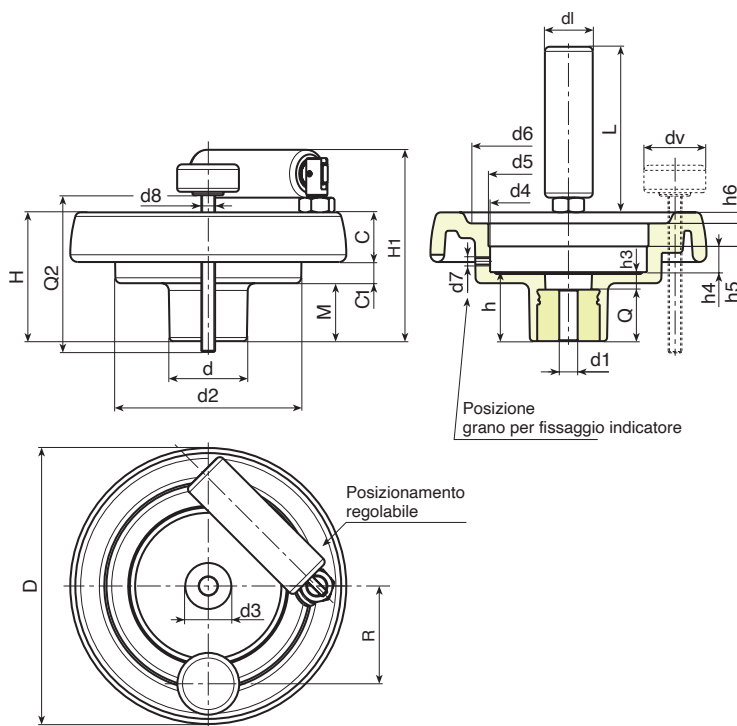
Per eventuali sistemi di fissaggio, l'esecuzione di linguette e/o fori quadri, prego consultare le note tecniche allegate al catalogo [pag.].

Richieste Speciali:

- Su richiesta e con un minimo di 50 pezzi, gli inserti possono essere forniti con il foro d1 con tolleranza H7 e finitura brunita. Aggiungere al codice standard le lettere ZB. Esempio: K905130.T080D1001PZB.
- Su richiesta e per quantità gli inserti possono essere forniti con il foro d1 a disegno.
- Su richiesta e per quantità gli inserti possono essere forniti in materiale/rivestimento diverso.
- **Indicatore da ordinare a parte.**
- Su richiesta e per quantità la sede indicatore può essere variata.

Corrispondenze Diametri/Indicatori:

d5=50 --> K650050
d5=80 --> K650080 o K660080



Codice	art.	D	H	H1	d	d2	M	C	C1	d3	d4	d5	d6	d7	h	h3	h4	h5	h6	R	d8	d1	L	Dm	d1	Q	g	
K905130.0002	K905130.T080P6.801P	129	64.5	94	42	100	27.5	23	14	29	85.7	80*	90	M6	34	10	13.5	12.5	5	54	M8	25	76	20	6.8	24	430	
K905150.0003	K905150.T080P6.801P	149	69	104	42	101	31	25.5	12.5	29	85.7	80*	106	M6	37	9	13.5	12.5	6.5	57	M8	26	89	20	6.8	28	615	
K905175.0006	K905175.T080P6.801P	175	72	107	40	115	28.5	32	11.5	25	85.7	80*		M6	38	10	12.5	14	8	60	M8	26	89	20	6.8	28	835	
K905200.0001	K905200.T080P6.801P	199	71	106	46	137	24	32	15	29	85.7	80*	144	M6	34	11	13.5	12.5	10	74	M8	26	97	22	6.8	23	999	

Attenzione: Con un minimo di 50 pezzi il diametro d1 può essere prodotto a richiesta (tolleranza foro H10 zincato e H7 brunito).

Dm = Diametro massimo ottenibile di ripresa. (allargamento).

Q2 = A richiesta.

dv = 36 mm. (K905130 dv=32 mm.)

