

# K406

## VOLANTINO A RAZZE CON MANICO CON SEDE INDICATORE



### Materiali:

Poliammide rinforzata e stabilizzata. Resistente ad olii e grassi.

### Superficie:

Satinata.

### Colore:

Nero (RAL 9011).

### Inserto Principale:

Boccola con foro liscio passante in acciaio zincato, (tolleranza foro H10).

### Inserto Laterale:

Boccola con foro filettato passante in ottone.

(+) Boccola esagonale filettata passante in acciaio brunito. Fissaggio mezzo vite brunita con testa a bottone ISO 7838.

### Mozzo:

Mozzo pieno.

(\*) Mozzo scaricato.

### Indicatore Montabile:

Indicatore gravitazionale con diametro 50mm. e 80mm. (modelli K650-K660). L'indicatore può essere usato solo in posizione verticale (asse macchina orizzontale). L'indicatore è da acquistare separatamente. Per maggiori informazioni vedere l'articolo K650 [pag. 460 461].

### Fissaggio Indicatore:

Fissare l'indicatore mediante grano filettato M05 da inserire nel foro d4, (grano in dotazione con adattatore).

### Fissaggio Volantino:

Il volantino si fissa all'albero mediante grano di spinta (non in dotazione) da posizionare sul foro filettato d2.

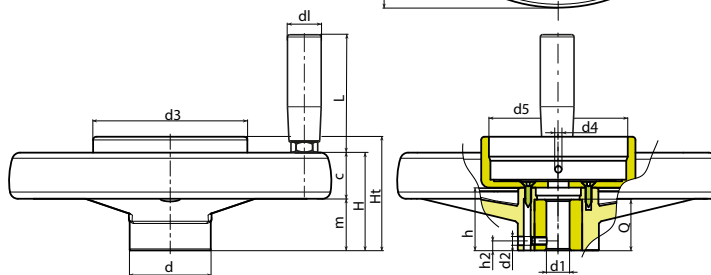
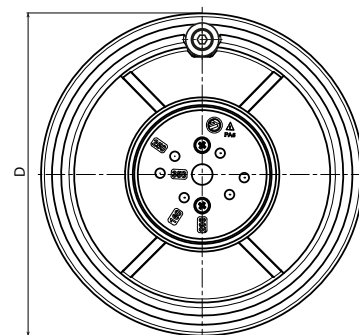
### Richieste Speciali:

- Su richiesta e con un minimo di 50 pezzi, gli inserti possono essere forniti con il foro d1 con tolleranza H7 e finitura brunita. Aggiungere al codice standard le lettere ZB. Esempio: K406130.T050D0801ZB.
- Su richiesta e per quantità gli inserti possono essere forniti con il foro d1 a disegno.
- Su richiesta e per quantità gli inserti possono essere forniti in materiale diverso.
- Su richiesta i volantini possono essere forniti completi di indicatore. (non montato per trasporto).

### Corrispondenze Diametri/Indicatori:

d5=52,4 --> K650050

d5=87,4 --> K650080 o K660080



Codice	art.	D	d	m	c	H	Ht	h	h2	d2	d3	d4	d5	Dm	d1H10	d1	L	Q	
K406130.0001	K406130.T050D0801	129	32	32	18	50	65.5	36	8	M5	62	M5	52,4	18	8	21	65	24	370
K406160.0001	K406160.T050D0801	159	40	34	23	57	69	40.5	8	M5	62	M5	52,4	22	8	23	76	32	532
K406160.0002	K406160.T080D0801	159	40	34	23	57	72	40.5	8	M5	97	M5	87,4	22	8	23	76	32	553
K406200.0001	K406200.T080D0801	198	51	33	28.5	61.5	71	39.5	8	M5	97	M5	87,4	22	8(*)	23	76	32	795
K406250.0001	K406250.T080D0801	252	55.5	38.5	31.5	70	79	47	8	M5	97	M5	87,4	28	8(*)	25	86	36	1125
K406350.0002	K406350.T080D0801	346	67.5	43.5	36.5	80	81.5	49.5	8	M5	97	M5	87,4	30	8(*)	25	86	32	1725

Attenzione: Con un minimo di 50 pezzi il diametro d1 può essere prodotto a richiesta (tolleranza foro H10 zincato e H7 brunito).

Dm = Diametro massimo ottenibile di ripresa. (allargamento).

