

K405



VOLANTINO A RAZZE CON SEDE INDICATORE

Materiali:

Poliamide rinforzata e stabilizzata. Resistente ad olii e grassi.

Superficie:

Satinata.

Colore:

Nero (RAL 9011).

Inserto:

Boccola con foro liscio passante in acciaio zincato, (tolleranza foro H10).

Mozzo:

Mozzo pieno.
(* Mozzo scaricato.

Indicatore Montabile:

Indicatore gravitazionale con diametro 50mm. e 80mm. (modelli K650-K660). L'indicatore può essere usato solo in posizione verticale (asse macchina orizzontale). L'indicatore è da acquistare separatamente. Per maggiori informazioni vedere l'articolo K650 [pag. 460 461].

Fissaggio Indicatore:

Fissare l'indicatore mediante grano filettato M05 da inserire nel foro d4, (grano in dotazione con adattatore).

Fissaggio Volantino:

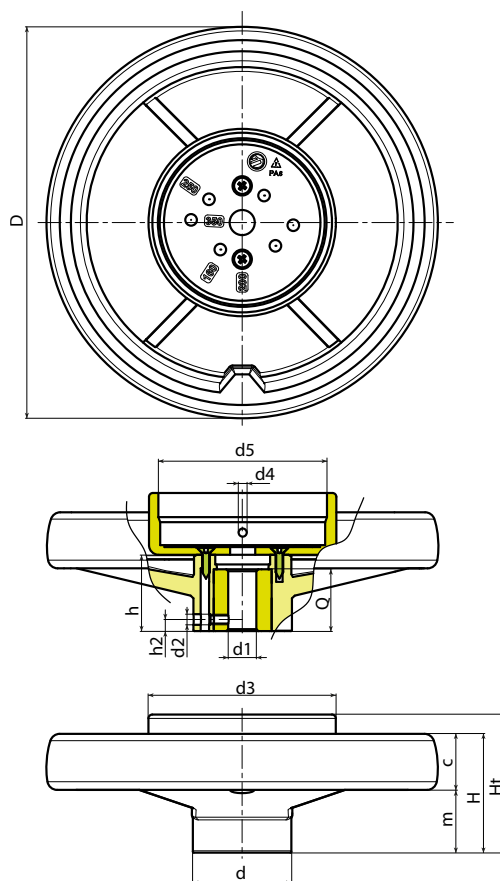
Il volantino si fissa all'albero mediante grano di spinta (non in dotazione) da posizionare sul foro filettato d2.

Richieste Speciali:

- Su richiesta e con un minimo di 50 pezzi, gli inserti possono essere forniti con il foro d1 con tolleranza H7 e finitura brunita. Aggiungere al codice standard le lettere ZB. Esempio: K405130.T050D0801ZB.
- Su richiesta e per quantità gli inserti possono essere forniti con il foro d1 a disegno.
- Su richiesta e per quantità gli inserti possono essere forniti in materiale diverso.
- Su richiesta i volantini possono essere forniti completi di indicatore. (non montato per trasporto).

Corrispondenze Diametri/Indicatori:

d5=52,4 --> K650050
d5=87,4 --> K650080 o K660080



Codice	art.	D	d	m	c	H	Ht	h	h2	d2	d3	d4	d5	Dm	d1H10	Q	g
K405130.0001	K405130.T050D0801	129	32	32	18	50	65.5	36	8	M5	62	M5	52,4	18	8	24	314
K405160.0002	K405160.T050D0801	159	40	34	23	57	69	40.5	8	M5	62	M5	52,4	22	8	32	464
K405160.0003	K405160.T080D0801	159	40	34	23	57	72	40.5	8	M5	97	M5	87,4	22	8	32	485
K405200.0005	K405200.T080D0801	198	51	33	28.5	61.5	71	39.5	8	M5	97	M5	87,4	22	8(*)	32	725
K405250.0001	K405250.T080D0801	252	55.5	38.5	31.5	70	79	47	8	M5	97	M5	87,4	28	8(*)	36	1015
K405350.0001	K405350.T080D0801	346	67.5	43.5	36.5	80	81.5	49.5	8	M5	97	M5	87,4	30	8(*)	32	1625

Attenzione: Con un minimo di 50 pezzi il diametro d1 può essere prodotto a richiesta (tolleranza foro H10 zincato e H7 brunito). Dm = Diametro massimo ottenibile di ripresa. (allargamento).

