

# K150

## POMOLO ZIGRINATO CON INDICATORE



### Materiali:

Poliammide rinforzata. Resistente ad olii e grassi.

### Superficie:

Satinata.

### Colore:

Nero (RAL 9011).

### Indicatore Montabile:

Indicatore gravitazionale modello K650050. L'indicatore può essere usato solo in posizione verticale (asse macchina orizzontale). L'indicatore è da acquistare separatamente. Per maggiori informazioni vedere l'articolo K650 [pag. 460 461].

### ATTENZIONE:

In fase di ordinazione specificare le seguenti informazioni e scegliere la lettera relativa da inserire nel codice:

#### Senso di rotazione

O = incremento dei valori con rotazione Oraria. A = incremento dei valori con rotazione Anti-Oraria.

#### Rapporto di trasmissione e relativa scala:

Scegliere l'appropriato rapporto di trasmissione decidendo quale numero deve indicare la freccia nera grande dopo che il pomolo ha fatto una rotazione completa. La scala graduata sarà proporzionata al rapporto scelto. Un rapporto 12 avrà una scala che va da 0 a 12.



11

### Inserto:

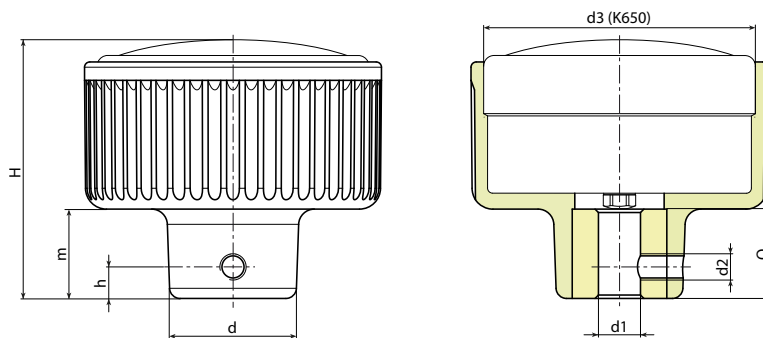
Boccola con foro liscio passante in acciaio zincato, (tolleranza foro H10).

### Fissaggio:

Il pomolo si fissa all'albero mediante l'utilizzo del foro filettato (d2) radiale presente. (grano non incluso).

### Richieste Speciali:

- Su richiesta e con un minimo di 50 pezzi, gli inserti possono essere forniti con il foro d1 con tolleranza H7 e finitura brunita. Aggiungere al codice standard le lettere ZB. Esempio: K150057.TD1001O12ZB.
- Su richiesta e per quantità gli inserti possono essere forniti con il foro d1 a disegno.
- Su richiesta e per quantità gli inserti possono essere forniti in materiale diverso.

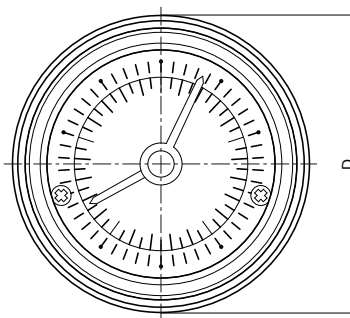


### Corrispondenze Diametri/Indicatori:

d3=52,4 --> K650050

d3=66,8 --> K650070

d3=87,4 --> K650080 o K660080



art.	D	d	H	h	m	d3	d2	d1H10	dm	Q	g
K150057.TD0801...	57	24	50	6	17	52,4	M5	8	12	16	105
K150057.TD1001...	57	24	50	6	17	52,4	M5	10	12	16	104
K150057.TD1201...	57	24	50	6	17	52,4	M5	12	12	16	103
K150072.TD0801...	72	28	56	6	21	66,8	M5	8	12	20	165
K150072.TD1001...	72	28	56	6	21	66,8	M5	10	12	20	163
K150072.TD1201...	72	28	56	6	21	66,8	M5	12	12	20	161
K150094.TD1001...	94	36	60	6	24	87,4	M5	10	15	24	376
K150094.TD1201...	94	36	60	6	24	87,4	M5	12	15	24	373
K150094.TD1401...	94	36	60	6	24	87,4	M5	14	15	24	370

Attenzione: Con un minimo di 50 pezzi il diametro d1 può essere prodotto a richiesta (tolleranza foro H10 zincato e H7 brunito). Dm = Diametro massimo ottenibile di ripresa. (allargamento).

Rapporti di trasmissione disponibili: 1-2-3-6-10-12-15-18-20-24-30-36-48-50-60-72-84-96-100. In fase di ordinazione inserire nei tre punti del codice il senso di rotazione ed il rapporto di riduzione. Esempio: indicatore orario con rapporto 12 su pomolo d.57 con foro 10 H10: codice da ordinare: K150057.TD1001O12.

