

J305

CAMMA IN PLASTICA PER CHIUSURA SEMPLICE



Materiali:

Poliammide rinforzata.
Resistente ad olii e grassi.

Superficie:

Satinata.

Colore:

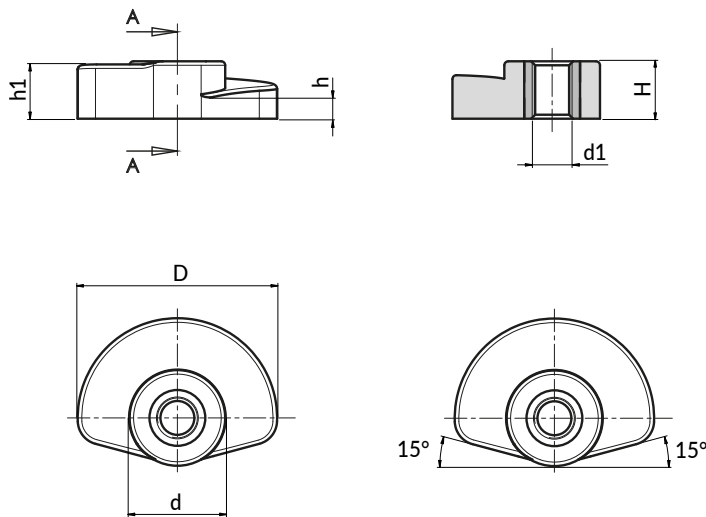
Nero (RAL 9011).

Inserti:

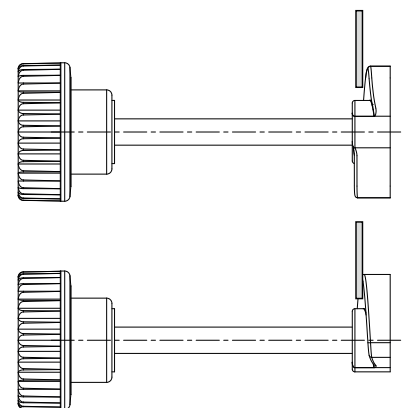
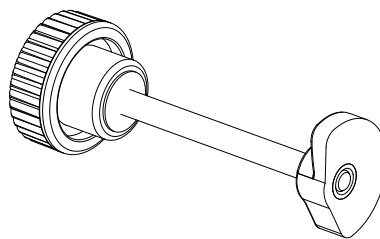
Boccola con foro filettato passante in ottone, (tolleranza filetto 6H).

Richieste Speciali:

- Nessuna.



Questa camma deve essere abbinata ad un qualsiasi volantino con perno. Così facendo, come da schizzo a fianco, l'assieme diventa una semplice serratura per sportelli. Girando il volantino gira anche la camma, che essendo fatta a spirale, andrà a variare lo spessore di presa e quindi fissarsi sul battente predisposto.



Codice	art.	D	d	H	h	h1	d1 _{6H}	
J30525.0001	J30525.TM0501	25	12	7,2	3	6,8	M5	3