

# J265



## CHIUSURA A GANCIO A LEVA PESANTE

### Materiali:

- (1) Manico sottile in plastica. Resistente ad oli e grassi.
- (2) Leveraggio e base in fusione di acciaio.
- (3) Incontro in fusione di acciaio di acciaio.
- (4) Gancio a U con terminali filettati in acciaio temprato.
- (5-6) Dadi di fissaggio in acciaio zincato.
- (7) Perno di rotazione in acciaio temprato e zincato. Con cuscinetto di guida lubrificato. Fissaggio tramite anelli seeger.
- (8) Bussola di ritegno e rotazione in acciaio temprato e zincato. Con cuscinetto di guida lubrificato. Fissaggio tramite anelli seeger.
- (9) Rivetti di fissaggio in acciaio inox, (Aisi 303).

### Superficie:

- (1-4-5-6-7-8-9) Liscia.
- (2-3) Satinata per sabbiatura.

### Colore:

- (1) Rosso.
- (2-3-4-5-6-7-8) Zincatura blue standard.
- (9) Naturale.

### Confezione:

Il codice comprende la chiusura a gancio ed il suo incontro. L'incontro può anche essere ordinato separatamente con i seguenti codici: J266150.FZ per il gancio J265150.FZ

### Richieste Speciali:

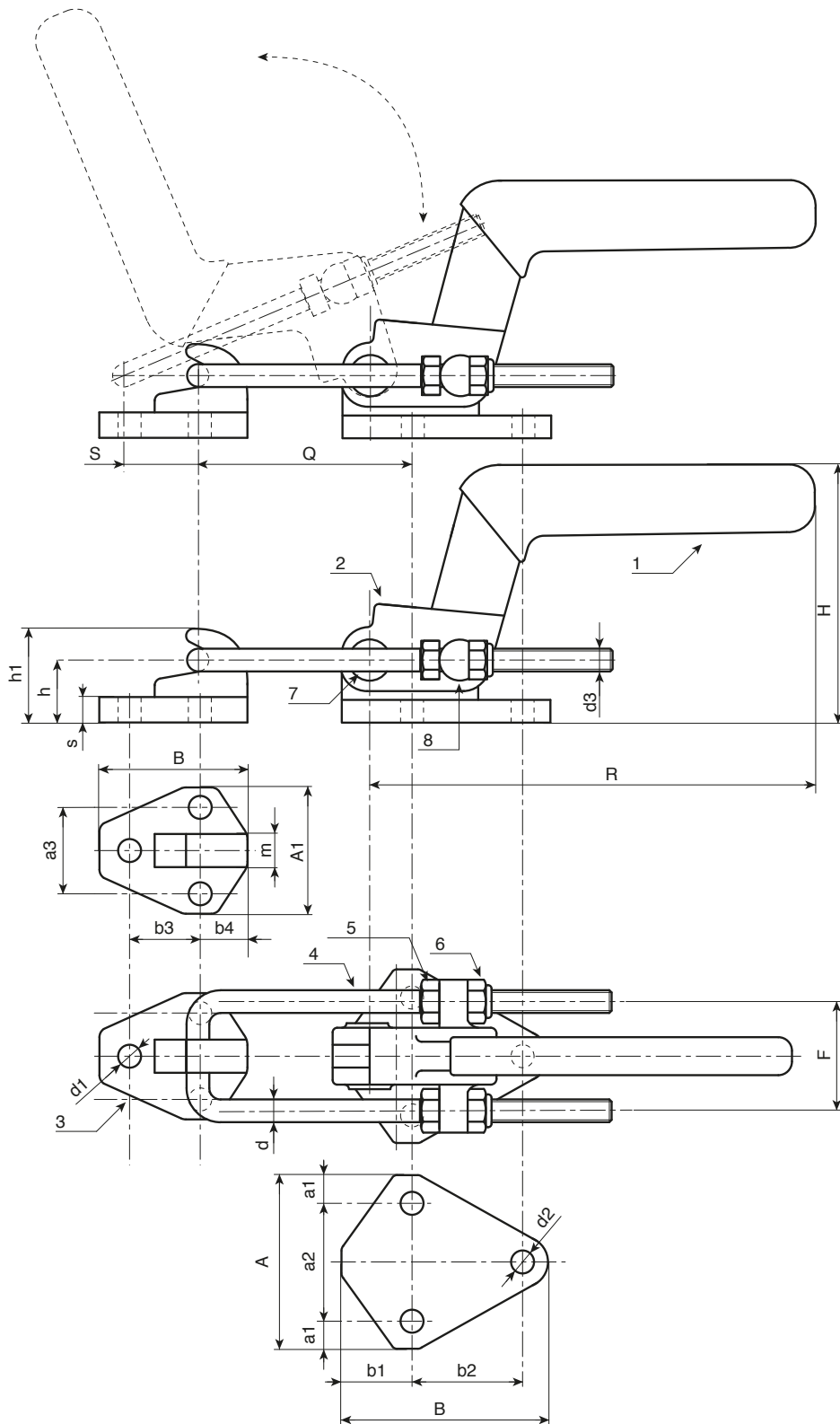
- Nessuno.



Codice	Art.	F1 (kN)	R	H	S	Q	F	A	A1	a1	a2
J265150.0001	J265150.FZ	15	168	94	50	81÷132	54	82	60	13	56

# J265

## CHIUSURA A GANCIO A LEVA PESANTE



Codice	Art.	a3	B	B1	d	d1	d2	d3	b1	b2	b3	b4	h	h1	m	s	
J265150.0001	J265150.FZ	42	98.5	70	9	10.5	10.5	M10	33.5	52.5	35	23	33	50	15.5	11	1800

