

# J250



PA6  
+G.F.

C10

UL94  
HB



## CHIUSURA A GANCIO CON UNCINO COMPLETA DI INCONTRO

### Materiali:

- (1) Manico in tecnopolimero. Resistente ad oli e grassi.
- (2) Leveraggio tranciato e piegato in acciaio.
- (3) Dado di fissaggio in acciaio
- (4) Rivetti di fissaggio in acciaio inox, (Aisi 303).
- (5) Gancio in acciaio temprato.
- (6) Bussola di ritegno temprata ingrassata.
- (7) Incontro tranciato e piegato in acciaio.

### Superficie:

- (1) Satinata leggera.
- (2-3-5-6-7) Liscia.

### Colore:

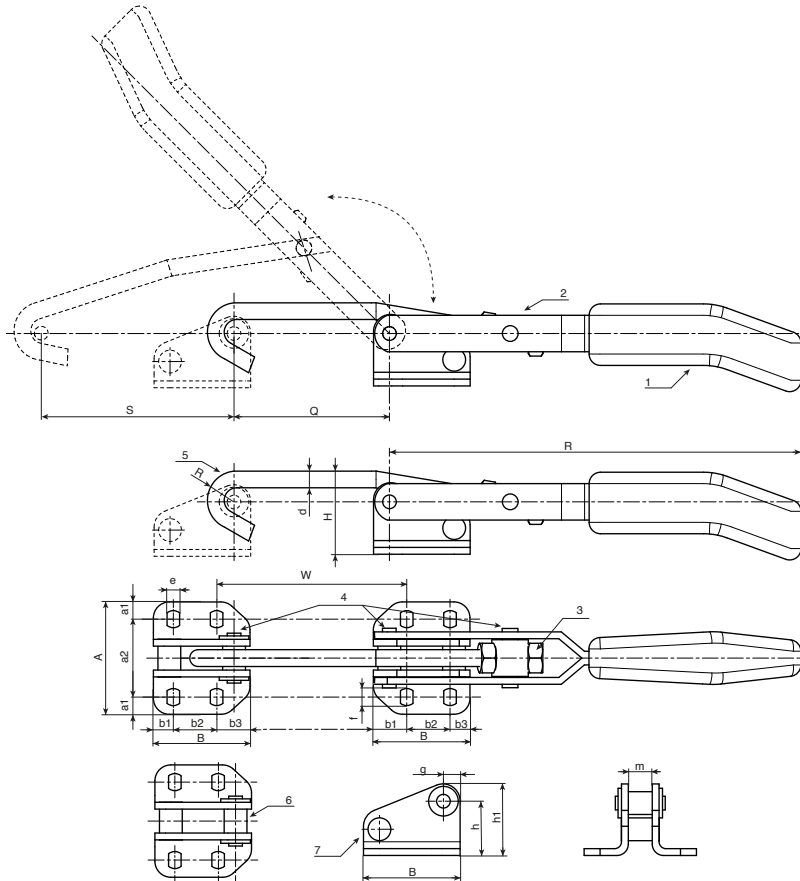
- (1) Bicolore rosso e nero.
- (2-3-5-6-7) Zincatura blue standard.

### Confezione:

L'articolo viene fornito completo di incontro standard.

### Richieste Speciali:

- Nessuna.



Codice	art.	F1 (kN)	R	H	S	Q	R	d	W	f			
J250020.0001	J250020.FZ	2	97	40	40	30÷38	97	6	32÷41	6.5			
J250030.0001	J250030.FZ	3	160	40	98	53÷63	160	6.5	71,5÷81	7.5			
J250050.0001	J250050.FZ	5	236	70	144	59÷70	236	11	61÷70	14.5			
Codice	A	a2	B	b1	b2	b3	e	f	g	h	h1	m	g
J250020.0001	43	29	33	7	19	7	4.5	6.5	185	27.5	35	6.8	185
J250030.0001	43	34	42	14.5	19	8.5	5.5	7.5	410	23	31	10.8	410
J250050.0001	86	60	55	12.5	30	12.5	11	14.5	1260	49	60	13.8	1260