

J185



INCONTRO ROVESCIO IN ACCIAIO PER CHIUSURA A GANCIO REGOLABILE

Materiali:

J185:

Incontro prolungabile forato e tranciato in acciaio.

J185CIN:

Incontro prolungabile forato e tranciato in acciaio inox, (Aisi 304).

Superficie:

Lucida.

Colore:

J185:

Zincatura blue standard.

J185CIN:

Naturale.

ATTENZIONE:

La chiusura a gancio deve essere ordinata separatamente dall'incontro.

Richieste Speciali:

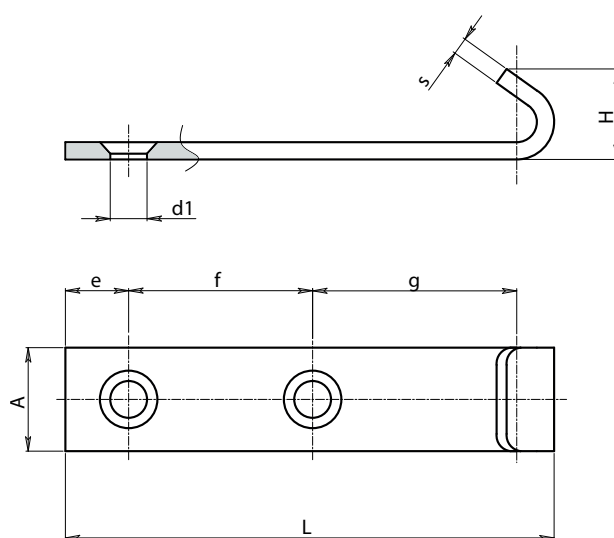
- Nessuna.

INCONTRI ACCOPPIABILI:

Incontro J185065 abbinabile a chiusure: J180065-J182065-J180112-J182112.



10



Versione J185 - in acciaio zincato

Codice	Art.	H	L	A	e	f	d1	s	g
J185065.0001	J185065.FZ16	16.5	85	18	13.5	29	7	3	40

Versione J185CIN - in acciaio INOX

Codice	Art.	H	L	A	e	f	d1	s	g
J185065.0002	J185065.FZ16CIN	16.5	85	18	13.5	29	7	3	40

INOX

