

J130

CHIUSURA UNIVERSALE CON POMELLO



Materiali:

- (1) Corpo serratura M19 (statore), rotore e pomello in zama pressofusa.
- (2) Rosetta elastica d. 24x1 con foro 19,4 in acciaio.
- (3) Dado esagonale di fissaggio M19x1 in acciaio zincato.
- (4) Leva di chiusura in acciaio zincato. (Qn forma N diritta - Qe forma E piegata esterna).
- (5) Rosetta elastica d. 12x1,5 conica in acciaio.
- (6) Vite di fissaggio M5x8 con testa bombata taglio a croce in acciaio zincato.

Superficie:

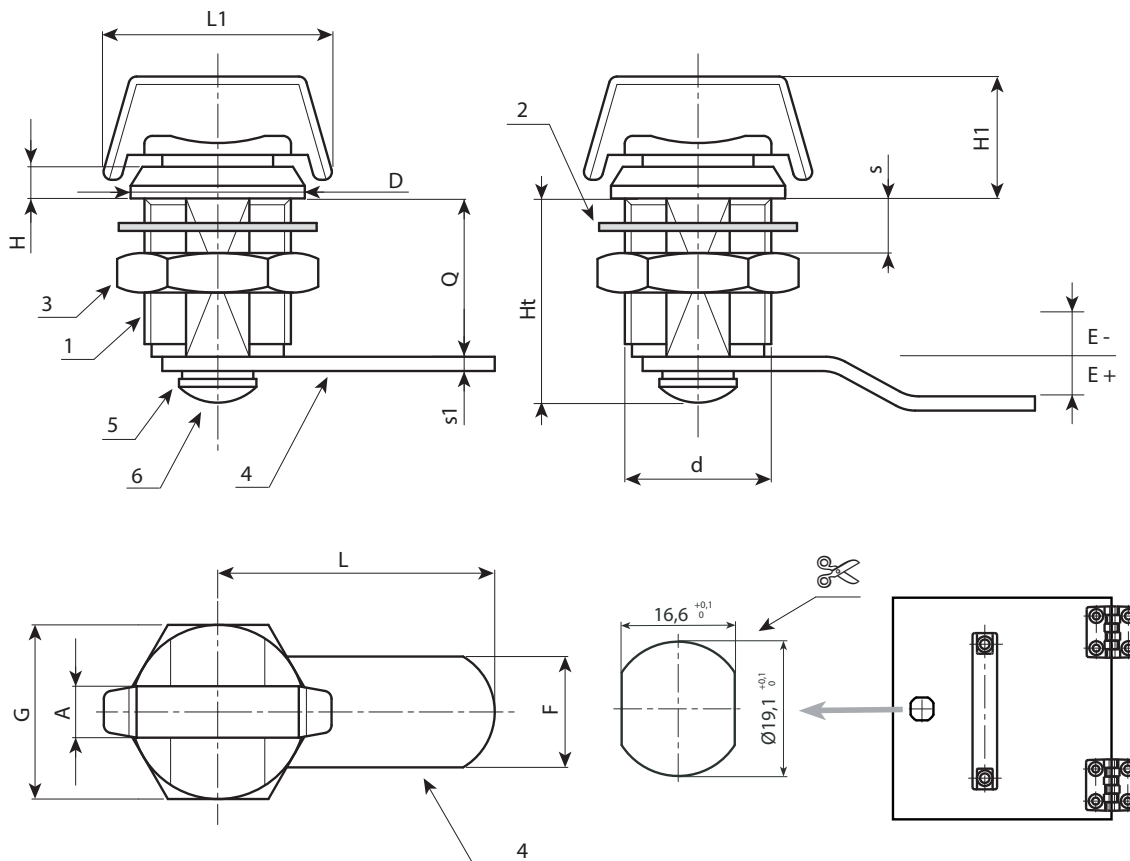
- (1) Nichelata.
- (2-5) Brunita.
- (3-4-6) Zincatura blu standard.

Rotazione:

90°.

Richieste Speciali:

- Nessuna.



| Codice | Art. | A | d | D | L1 | L | Q | E | F | G | H1 | Ht | H | s(max.) | s1 | |
|--------------|-----------------|-----|-----|----|------|----|----|---|----|----|----|----|---|---------|-----|----|
| J130019.0004 | J130019.ZN30X20 | 6.5 | M19 | 22 | 29,5 | 30 | 20 | 0 | 14 | 22 | 15 | 31 | 4 | 6 | 2.5 | 57 |
| J130019.0001 | J130019.ZE30X25 | 6.5 | M19 | 22 | 29,5 | 30 | 20 | 5 | 14 | 22 | 15 | 31 | 4 | 6 | 2.5 | 60 |