

G731

VOLANTINO A 4 LOBI CON BOCCOLA FILETTATA PASSANTE



Materiali:

Poliammide rinforzata. Resistente ad olii e grassi.

Superficie:

Satinata.

Colore:

Nero (RAL 9011).

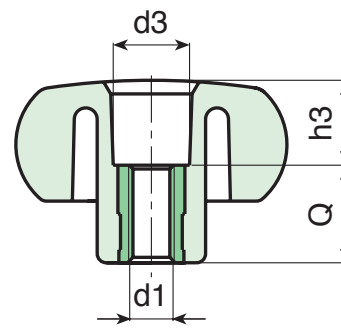
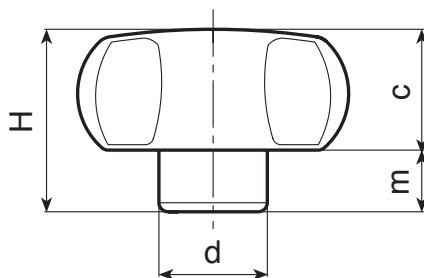
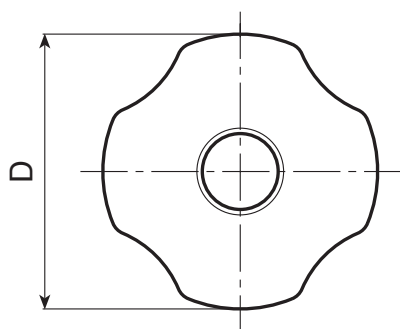
Inserti:

Boccola con foro filettato passante in ottone, (tolleranza filetto 6H).

(*) Boccola con foro filettato passante in acciaio zincato, (tolleranza filetto 6H).

Richieste speciali:

- Su richiesta e per quantità gli inserti possono essere forniti in materiale diverso.
- Su richiesta e per quantità colori come da tabella colori [pag.].



Codice	art.	D	H	d	c	m	d3	h3	d1 _{6H}	Q	g
G73120.0001	G73120.TM0401	21	14	11	8.5	5.5	8	4.5	M4	9.5	4
G73120.0002	G73120.TM0501	21	14	11	8.5	5.5	8	7.5	M5	6.5	5
G73120.0003	G73120.TM0601	21	14	11	8.5	5.5	8	7.5	M6	6.5	5
G73125.0002	G73125.TM0401	26	16	12	10	6	9	7.5	M8	8.5	5
G73125.0003	G73125.TM0501	26	16	12	10	6	9	9.5	M5	6.5	6
G73125.0005	G73125.TM0601	26	16	12	10	6	9	9.5	M6	6.5	6
G73125.0006	G73125.TM0801	26	16	12	10	6	10.5	1.5	M8	14.5	10
G73130.0001	G73130.TM0501	30	23	15	13.5	9.5	12	8.5	M5	14.5	11
G73130.0002	G73130.TM0601	30	23	15	13.5	9.5	12	8.5	M6	14.5	11
G73130.0005	G73130.TM0801	30	23	15	13.5	9.5	12	8.5	M8	14.5	12
G73130.0007	G73130.TM1001	30	23	15	13.5	9.5	12	8.5	M10	14.5	13
G73140.0010	G73140.TM0601	40.5	29.5	15.5	18.5	11	13	11.5	M6	18	21
G73140.0014	G73140.TM0801	40.5	29.5	15	18.5	11	13	11.5	M8	18	21
G73140.0022	G73140.TM1001	40.5	29.5	17.5	18.5	11	13	11.5	M10	18	23
G73140.0025	G73140.TM1201	40.5	29.5	21	18.5	11	13	11.5	M12	18	26
G73150.0002	G73150.TM0601	49	32	20.5	21.5	11	13.5	14.5	M6	18	37
G73150.0003	G73150.TM0801	49	32	20.5	21.5	11	13.5	14.5	M8	18	38
G73150.0004	G73150.TM1001	49	32	20.5	21.5	11	13.5	14.5	M10	18	39
G73150.0008	G73150.TM1201	49	32	20.5	21.5	11	13.5	14.5	M12	18	40
G73160.0001	G73160.TM0801	59	40	23	25	15	20	22	M8	18	54
G73160.0004	G73160.TM1001	59	40	23	25	15	20	22	M10	18	55
G73160.0006	G73160.TM1201	59	40	23	25	15	20	22	M12	18	55
G73160.0008	G73160.TM1401	59	40	23	25	15	20	22	M14	18	56
G73180.0004	G73180.TM1001	79	41	30	24	17	20	23	M10	18	82
G73180.0006	G73180.TM1201	79	41	30	24	17	20	23	M12	18	79
G73180.0007	G73180.TM1401	79	41	30	24	17	20	23	M14	18	80
G73180.0008	G73180.TM1601	79	41	30	24	17	21	15	(*)M16	26	102