

VOLANTINO A 4 LOBI CON INSERTO A SCATTO (PREMERE PER USARE) E PERNO FILETTATO

Materiali:

(3-4) Tecnopolimero speciale rinforzato con fibra di vetro ad alta resistenza.

Resistente ad olii e grassi.

Superficie:

Satinata.

Colore:

(3-4) Nero (RAL 9011).

Pulsante centrale di fissaggio:

(1) Pulsante in poliammide rossa (RAL 3000 cod. 16).

Colori alternativi volantino e pulsante:

Arancio (RAL 2004 cod. 02).

Blu (RAL 5015 cod. 07).

Giallo (RAL 1021 cod. 10).

Rosso (RAL 3000 cod. 16).

Verde (RAL 6024 cod. 17).

Grigio (RAL 7035 cod. 13).

Nero (RAL 9001 cod. 01).

Inserti:

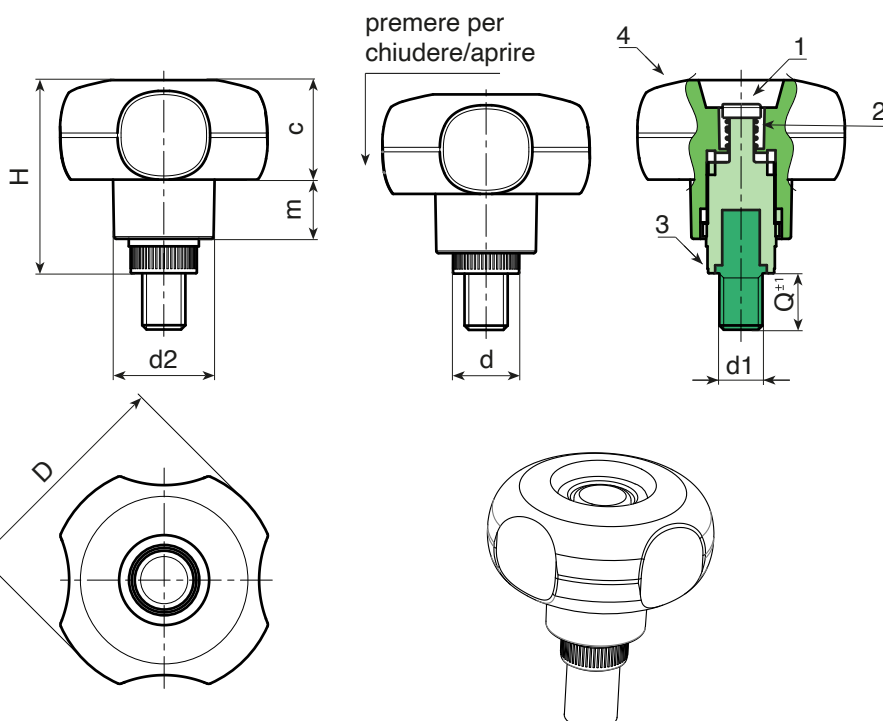
Prigioniero filettato in acciaio zincato, (tolleranza filetto 6g).

Molla:

Molla in acciaio inox (Aisi 302).

Richieste speciali:

- Su richiesta e per quantità gli inserti possono essere forniti con lunghezza a richiesta.
- Su richiesta e per quantità gli inserti possono essere forniti in materiale diverso.
- Su richiesta e per quantità colori come da tabella colori [pag.].



Codice	art.	D	H	d2	d	m	c	LM	d1 _{6g}	Q	g
G63250.0002	G63250.TM06X300116	49	42.5	22	15	13	22	90	M6	30	-
G63250.0005	G63250.TM08X400116	49	42.5	22	15	13	22	90	M8	40	-
G63250.0007	G63250.TM10X500116	49	42.5	22	15	13	22	90	M10	50	-

LM = Lunghezza massima stampabile.

Lunghezza perno a richiesta con un minimo di 250 pezzi.