

F286



VOLANTINO A CROCE CON MOZZO IN ACCIAIO E FORO FILETTATO

Materiali:

Poliamide rinforzata.
Resistente ad olii e grassi.

Superficie:

Satinata.

Colore:

Nero (RAL 9011).

Inserti:

F286:

Boccola con foro filettato cieco in acciaio zincato, (tolleranza filetto 6H).

F286CIN:

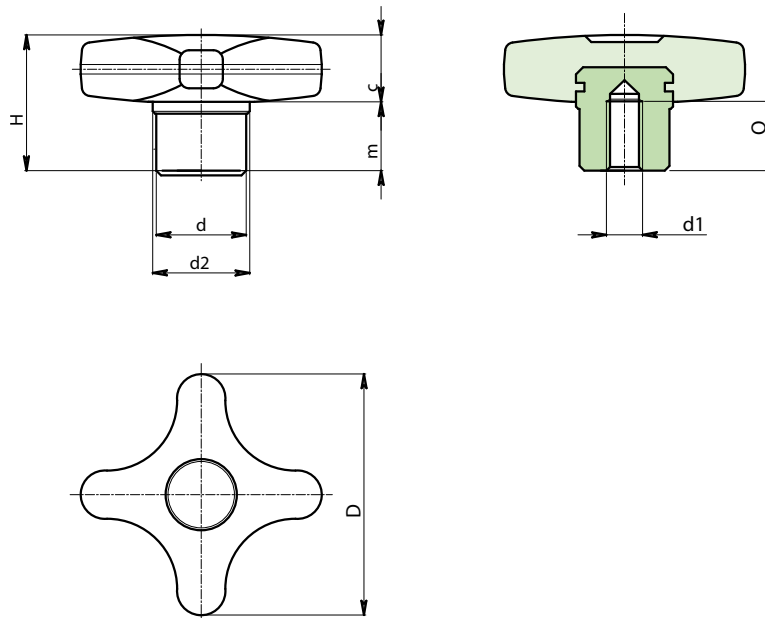
Boccola con foro filettato cieco in acciaio inox (Aisi 303), (tolleranza filetto 6H).

Richieste speciali:

- Su richiesta e per quantità gli inserti possono essere forniti con il foro d1 a disegno.
- Su richiesta e per quantità colori come da tabella a pag. 959.



06



Versione F286: Mozzo in acciaio zincato.

Codice	Art.	D	d	d2	H	m	c	d1 _{6H}	Q	
F28632.0002	F28632.TM0601	32	13	15	22	11	11	M6	12	23
F28640.0001	F28640.TM0801	40	14	16	24	12	12	M8	14	32
F28650.0001	F28650.TM1001	50	18	20	29	15	14	M10	16	54
F28660.0001	F28660.TM1201	60	20	24	34	18	16	M12	20	90

Versione F286 CIN: Mozzo in acciaio inox Aisi 303.

INOX

Codice	Art.	D	d	d2	H	m	c	d1 _{6H}	Q	
F28632.0001	F28632.TM0601CIN	32	13	15	22	11	11	M6	12	23
F28640.0002	F28640.TM0801CIN	40	14	16	24	12	12	M8	14	32
F28650.0002	F28650.TM1001CIN	50	18	20	29	15	14	M10	16	54
F28660.0002	F28660.TM1201CIN	60	20	24	34	18	16	M12	20	90