

E521



PA6
+G.F.

UL94
HB



MANOVELLA A SCATTO CON BOCCOLA FORO LISCIO E MANICO PIEGHEVOLE

Materiale:

Poliammide rinforzata. Resistente ad olii e grassi.

Superficie:

Satinata.

Colore:

Nero (RAL 9011).

Inserti:

Boccola con foro liscio cieco in acciaio zincato, (tolleranza foro H10).

Inserto laterale:

Boccola con foro filettato passante in ottone.

Molla:

Molla in acciaio inox (Aisi 302).

Vite di fissaggio:

Vite in acciaio brunito con testa a cacciavite.

Manico laterale:

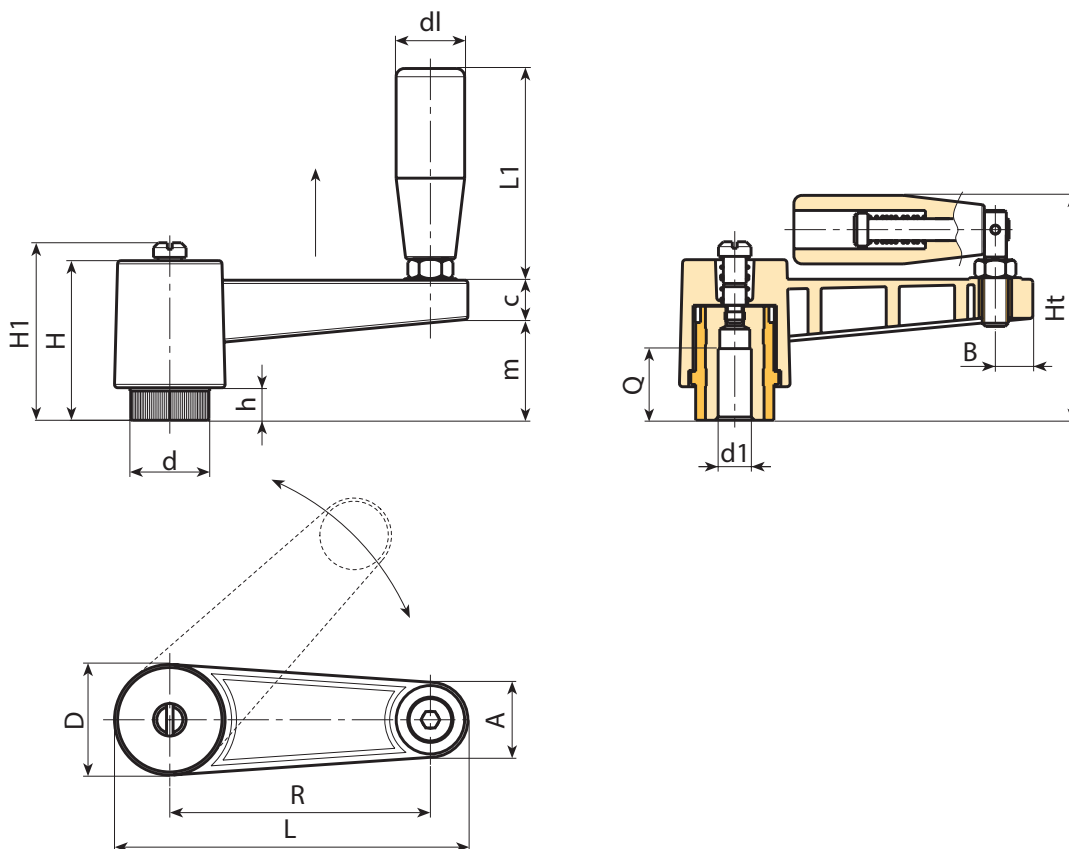
Manico girevole e pieghevole art. M136 [pag. ()].

Richieste speciali:

- Su richiesta e per quantità gli inserti possono essere forniti in materiale diverso.
- Su richiesta e per quantità colori corpo manovella come da tabella colori [pag. 959].



05



Codice	Art.	L	R	H	D	d	m	c	A	B	h	H1	Ht	d1 _{H10}	Q	dl	L1	g
E521065.0003	E521065.TP0501	87,5	65	46	27	19	29	13	17	9	10	-	67,5	5	22	20	54	105
E521080.0005	E521080.TP0501	109	80	50	34	24,5	33	13	22	12	11	54	75	5	28	23,5	76	190
E521110.0006	E521110.TP0501	139	110	50	34	24,5	33	13	22	12	11	54	75	5	28	23,5	76	220