

E519



MANOVELLA A SCATTO CON BOCCOLA FILETTATA E MANICO PIEGHEVOLE

Materiale:

Poliammide rinforzata. Resistente ad olii e grassi.

Superficie:

Satinata.

Colore:

Nero (RAL 9011).

Inserti:

Boccola con foro filettato cieco in acciaio zincato, (tolleranza filetto 6H).

Inserto laterale:

Boccola con foro filettato passante in ottone.

Molla:

Molla in acciaio inox (Aisi 302).

Vite di fissaggio:

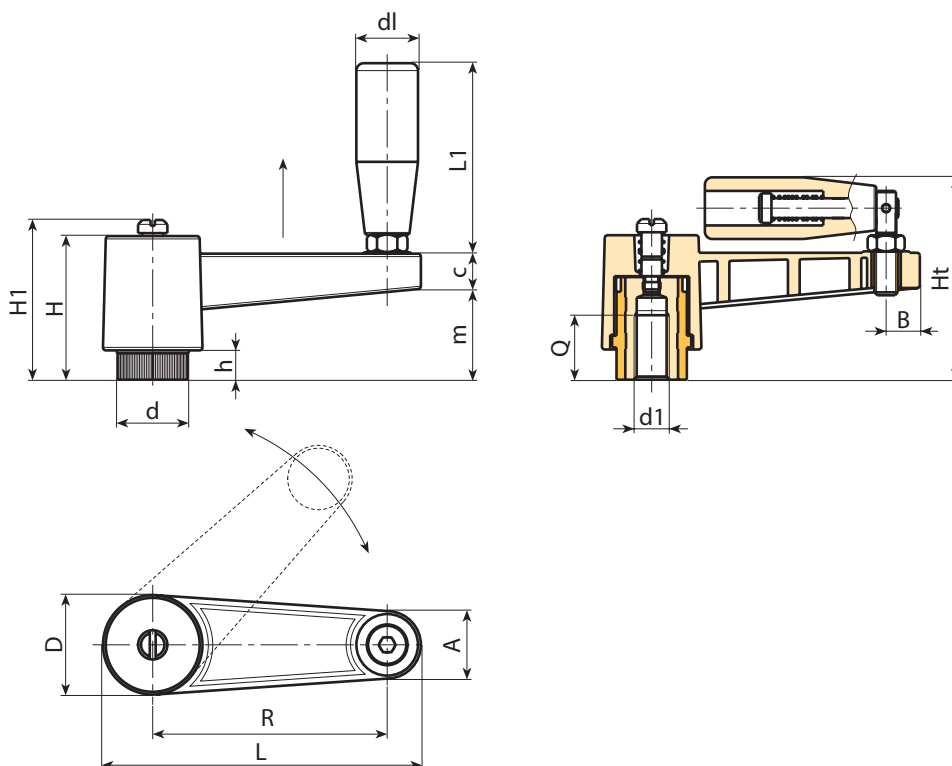
Vite in acciaio brunito con testa a cacciavite.

Manico laterale:

Manico girevole e pieghevole art. M136 [pag. ()].

Richieste speciali:

- Su richiesta e per quantità gli inserti possono essere forniti in materiale diverso.
- Su richiesta e per quantità colori corpo manovella come da tabella colori [pag. 959].



Codice	Art.	L	R	H	D	d	m	c	A	B	h	H1	Ht	d1 _{6H}	Q	dl	L1	g
E519065.0001	E519065.TM0801	87,5	65	46	27	19	30	13	17	9	10	-	67,5	M8	18	20	54	104
E519065.0002	E519065.TM1001	87,5	65	46	27	19	30	13	17	9	10	-	67,5	M10	18	20	54	102
E519065.0003	E519065.TM1201	87,5	65	46	27	19	30	13	17	9	10	-	67,5	M12	18	20	54	100
E519080.0002	E519080.TM1201	109	80	50	34	24,5	33	13	22	12	11	54	75	M12	22	23,5	76	185
E519080.0003	E519080.TM1401	109	80	50	34	24,5	33	13	22	12	11	54	75	M14	22	23,5	76	180
E519080.0004	E519080.TM1601	109	80	50	34	24,5	33	13	22	12	11	54	75	M16	22	23,5	76	174
E519110.0002	E519110.TM1201	139	110	50	34	24,5	33	13	22	12	11	54	75	M12	22	23,5	76	199
E519110.0003	E519110.TM1401	139	110	50	34	24,5	33	13	22	12	11	54	75	M14	22	23,5	76	220
E519110.0004	E519110.TM1601	139	110	50	34	24,5	33	13	22	12	11	54	75	M16	22	23,5	76	225