

# E518



PA6  
+G.F.

UL94  
HB



## MANOVELLA A SCATTO CON BOCCOLA FILETTATA E MANICO GIREVOLE

### Materiale:

Poliammide rinforzata. Resistente ad olii e grassi.

### Superficie:

Satinata.

### Colore:

Nero (RAL 9011).

### Inserti:

Boccola con foro filettato cieco in acciaio zincato, (tolleranza filetto 6H).

### Inserto laterale:

Boccola con foro filettato passante in ottone.

### Manico laterale:

E518: Manico girevole art. M144 pag. ( 504).

E513: Manico girevole art. M145 pag. ( 509).

E517: Manico girevole art. M129 pag. ( 505).

### Molla:

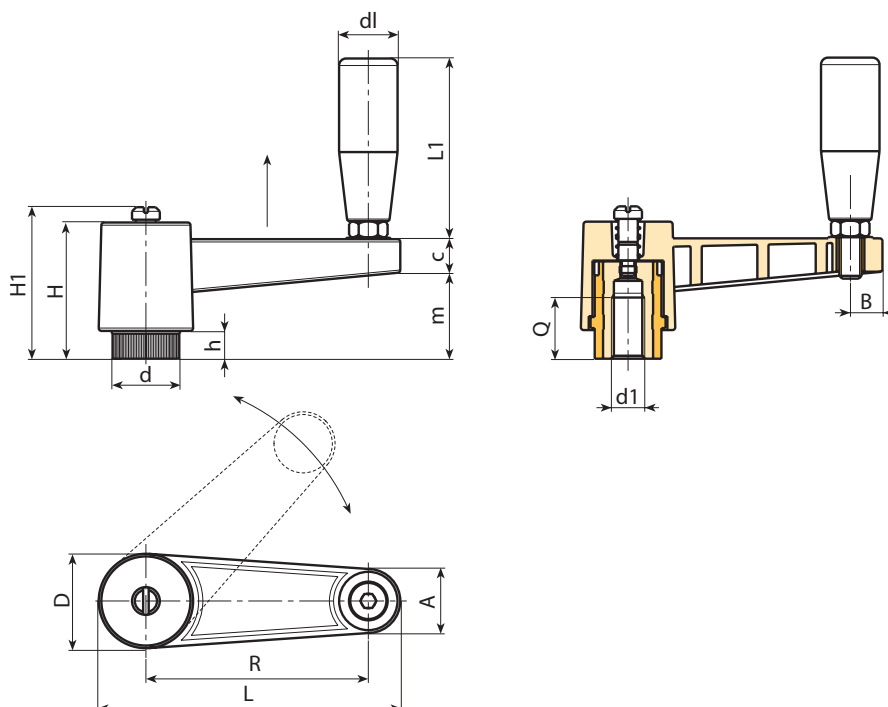
Molla in acciaio inox (Aisi 302).

### Vite di fissaggio:

Vite in acciaio brunito con testa a cacciavite.

### Richieste speciali:

- Su richiesta e per quantità gli inserti possono essere forniti in materiale diverso.
- Su richiesta e per quantità colori corpo manovella come da tabella colori [pag. 959].



Codice	Art.	L	R	H	D	d	m	c	A	B	h	H1	d1 <sub>6H</sub>	Q	dl	L1	g
E518065.0001	E518065.TM0801	88,5	65	46	27	19	30	13	17	9	10	-	M8	18	19	54	94
E518065.0002	E518065.TM1001	88,5	65	46	27	19	30	13	17	9	10	-	M10	18	19	54	90
E518065.0003	E518065.TM1201	88,5	65	46	27	19	30	13	17	9	10	-	M12	18	19	54	90
E518080.0001	E518080.TM1201	109	80	50	34	24,5	33	13	22	12	11	54	M12	22	21	66	172
E518080.0002	E518080.TM1401	109	80	50	34	24,5	33	13	22	12	11	54	M14	22	21	66	164
E518080.0003	E518080.TM1601	109	80	50	34	24,5	33	13	22	12	11	54	M16	22	21	66	154
E518110.0001	E518110.TM1201	139	110	50	34	24,5	33	13	22	12	11	54	M12	22	21	66	181
E518110.0002	E518110.TM1401	139	110	50	34	24,5	33	13	22	12	11	54	M14	22	21	66	195
E518110.0003	E518110.TM1601	139	110	50	34	24,5	33	13	22	12	11	54	M16	22	21	66	198