

# D208



PA6  
+G.F.

UL94  
HB



## VOLANTINO DI MANOVRA A DUE RAZZE CON MANICO GIREVOLE E PIEGHEVOLE

### Materiali:

Poliamide rinforzata e stabilizzata. Resistente ad olii e grassi.

Superficie: **Satinata.**

Colore: **Nero (RAL 9011).**

### Tappo centrale:

Poliamide grigia (RAL 7035 cod. 13).

### Colori alternativi tappo:

Arancio (RAL 2004 cod. 02).  
Blu (RAL 5015 cod. 07).  
Giallo (RAL 1021 cod. 10).  
Rosso (RAL 3000 cod. 16).  
Verde (RAL 6024 cod. 17).  
Nero (RAL 9011 cod. 01).

### Insero principale:

Boccola con foro liscio passante in acciaio zincato, (tolleranza foro H10).

### Insero laterale:

Boccola con foro filettato passante in ottone.

(+) Boccola esagonale filettata passante in acciaio brunito. Fissaggio mezzo vite brunita con testa a bottone con esagono incassato ISO 7838.

### Manico laterale:

Manico girevole e pieghevole art. M136 [pag. ].

### Mozzo:

Mozzo Pieno.

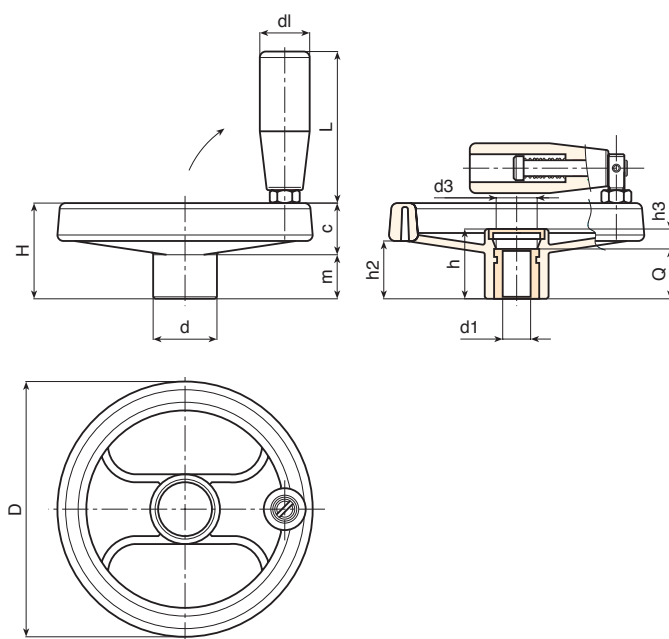
(\*) Mozzo scaricato.

### Fissaggio:

Per eventuali sistemi di fissaggio, l'esecuzione di linguette e/o fori quadri, prego consultare le note tecniche allegate al catalogo [pag. ].

### Richieste speciali:

- Su richiesta e con un minimo di 50 pezzi, gli inserti possono essere forniti con il foro d1 con tolleranza H7 e finitura brunita. Aggiungere al codice standard le lettere ZB. Esempio: D208160.TD1501PZB.
- Su richiesta e per quantità gli inserti possono essere forniti con il foro d1 a disegno.
- Su richiesta e per quantità gli inserti possono essere forniti in materiale/ rivestimento diverso.
- Su richiesta e per quantità colori del volante a razze, manico e tappo (gamma ridotta) come da tabella colori [pag. ].



Codice	Art.	D	H	h	d	m	c	h2	h3	d3	dl	L	Dm	d1 <sub>H10</sub>	Q	
D208080.0008	D208080.TP0501P	80	34	26	24.5	16	18	20	6	16	20	56	12	5	20	135
D208080.0003	D208080.TD0801P	80	34	26	24.5	16	18	20	6	16	20	56	12	8	20	132
D208080.0005	D208080.TD1001P	80	34	26	24.5	16	18	20	6	16	20	56	12	10	20	129
D208100.0010	D208100.TP0501P	99	43	33	28	20	23	26.5	9	16	20	56	16	5	24	192
D208100.0001	D208100.TD0801P	99	43	33	28	20	23	26.5	9	16	20	56	16	8	24	189
D208100.0003	D208100.TD1001P	99	43	33	28	20	23	26.5	9	16	20	56	16	10	24	186
D208100.0004	D208100.TD1201P	99	43	33	28	20	23	26.5	9	16	20	56	16	12	24	183
-	D208130.TD0501P	129	50	36	32	21	29	32	12	26	25	76	18	5	24	311
D208130.0002	D208130.TD0801P	129	50	36	32	21	29	32	12	26	25	76	18	8	24	308
D208130.0003	D208130.TD1001P	129	50	36	32	21	29	32	12	26	25	76	18	10	24	305
D208130.0004	D208130.TD1201P	129	50	36	32	21	29	32	12	26	25	76	18	12	24	302
D208160.0001	D208160.TD0801P	159	57	40.5	40	22	35	34	8.5	26	25	76	22	8	32	460
D208160.0006	D208160.TD1401P	159	57	40.5	40	22	35	34	8.5	26	25	76	22	14	32	452
D208160.0010	D208160.TD2001P	159	57	40.5	40	22	35	34	8.5	26	25	76	22	20	32	448
D208200.0001	D208200.TD0801P	198	61.5	39.5	51	17.5	44	33	7.5	26	25	76	22	(*)8	32	704
D208200.0003	D208200.TD1601P	198	61.5	39.5	51	17.5	44	33	7.5	26	25	76	22	(*)16	32	694
D208200.0008	D208200.TD2001P	198	61.5	39.5	51	17.5	44	33	7.5	26	25	76	22	(*)20	32	689
D208250.0002	D208250.TD0801P	252	70	47	55.5	24	46	39	11	24	26	97	28	(*)8	36	1080
D208250.0009	D208250.TD2001P	252	70	47	55.5	24	46	39	11	24	26	97	28	(*)20	36	1065
D208350.0001	D208350.TD0801P	346	80	49.5	67.5	24	56	43.5	17.5	35	26	97	30	(*)(+)8	32	1690

Attenzione: Con un minimo di 50 pezzi il diametro d1 può essere prodotto a richiesta (tolleranza foro H10 zincato e H7 brunito).  
Dm = Diametro massimo ottenibile di ripresa. (allargamento).

