

B223



MANIGLIA FISSA A PONTE CON FORO LISCIO PASSANTE

Materiali:

Resina fenolica.
Resistente ad olii e grassi.
Resistente ad alte temperature.

Superficie:

Lucida.

Colore:

Nero (RAL 9011).

Foro:

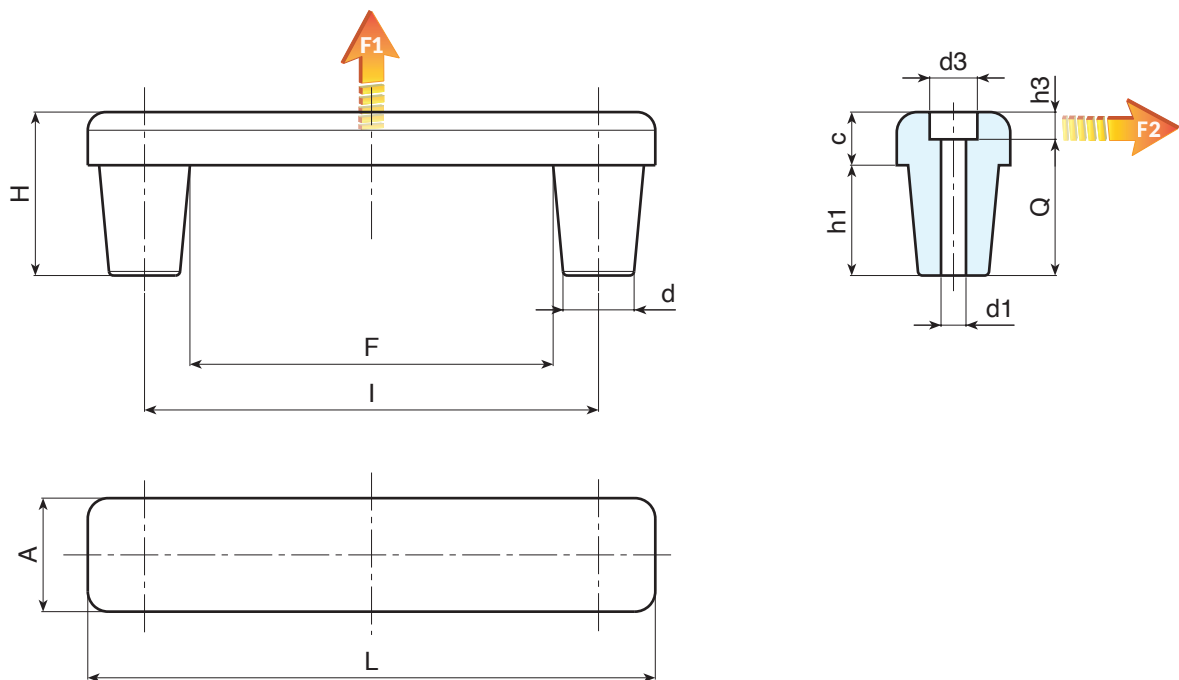
Foro liscio passante ottenuto per stampaggio nella plastica.

Richieste speciali:

- Nessuna.



02



Codice	art.	L	I	F	A	H	h1	h3	c	d	d3	d1	Q	g	F1(N)	F2(N)
B223100.0001	B223100.BG5.501PP	125	100	80	25	34	23.5	6	10.5	15.5	10.5	5.5	30	55	2000	1400