

A582



LEVA A SCATTO "EUROMODEL" CON PULSANTE IN PLASTICA CON BOCCOLA FILETTATA

Materiali:

Tecnopolimero speciale rinforzato con fibra di vetro ad alta resistenza.
Resistente ad olii e grassi.

Superficie:

Satinata.

Colore corpo leva ed inserto:

Nero (RAL 9011).

Inserti:

Boccola con foro filettato cieco in ottone, (tolleranza filetto 6H).

Pulsante:

Pulsante in poliammide nera (RAL 9011).

Molla:

Molla in acciaio inox (Aisi 302).

Colori alternativi corpo leva e pulsante:

Arancio (RAL 2004 cod. 02).

Blu (RAL 5015 cod. 07).

Giallo (RAL 1021 cod. 10).

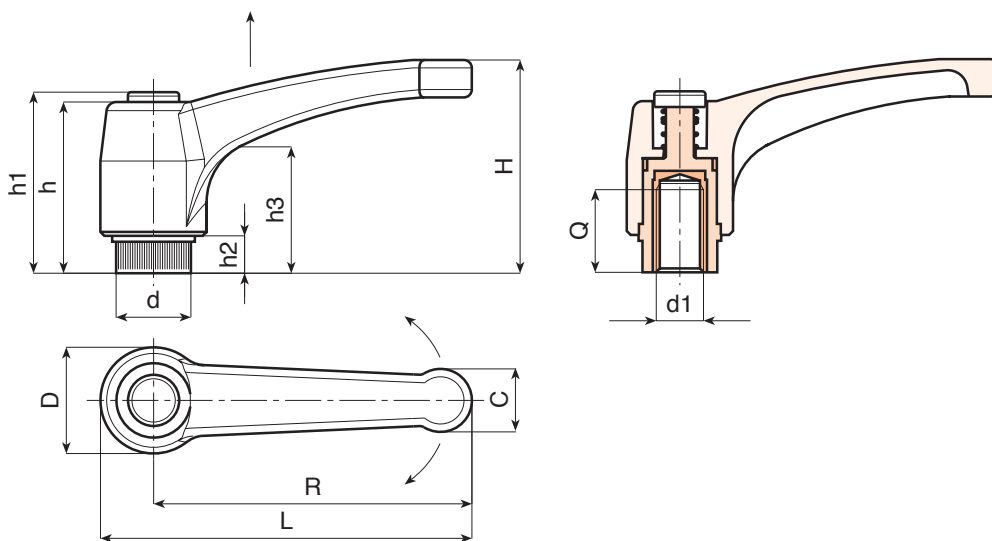
Rosso (RAL 3000 cod. 16).

Verde (RAL 6024 cod. 17).

Grigio (RAL 7035 cod. 13).

Richieste speciali:

- Su richiesta e per quantità gli inserti possono essere forniti in materiale diverso.
- Su richiesta e per quantità colori (attenzione gamma ridotta) come da tabella colori [pag.].



Codice	Art.	L	R	H	D	d	c	h	h1	h2	h3	d16H	Q	
A582043.0001	A582043.TM0401	51	43	33	17	11.5	9	29	32	6	18	M4	8	15
A582043.0004	A582043.TM0501	51	43	33	17	11.5	9	29	32	6	18	M5	10	15
A582043.0011	A582043.TM0601	51	43	33	17	11.5	9	29	32	6	18	M6	10	14
A582052.0002	A582052.TM0601	63	52	41	22	15	12	36	40	8	23	M6	14	31
A582052.0006	A582052.TM0801	63	52	41	22	15	12	36	40	8	23	M8	14	30
A582052.0018	A582052.TM1001	63	52	41	22	15	12	36	40	8	23	M10	14	30
A582065.0001	A582065.TM0601	76	65	43	23	15	13	36	40	8	24	M6	14	36
A582065.0006	A582065.TM0801	76	65	43	23	15	13	36	40	8	24	M8	14	35
A582065.0022	A582065.TM1001	76	65	43	23	15	13	36	40	8	24	M10	14	35
A582080.0001	A582080.TM0801	93	80	54	27	19	15.5	44	48	8.5	29	M8	19	55
A582080.0012	A582080.TM1001	93	80	54	27	19	15.5	44	48	8.5	29	M10	19	54
A582080.0032	A582080.TM1201	93	80	54	27	19	15.5	44	48	8.5	29	M12	19	54
A582094.0001	A582094.TM0801	109	94	56	30	19	18	45	49	9	30	M8	19	80
A582094.0004	A582094.TM1001	109	94	56	30	19	18	45	49	9	30	M10	19	81
A582094.0009	A582094.TM1201	109	94	56	30	19	18	45	49	9	30	M12	19	83
A582108.0002	A582108.TM1201	125	108	64	34	24	21	51	55	10	35	M12	22	144
A582108.0006	A582108.TM1401	125	108	64	34	24	21	51	55	10	35	M14	21	146
A582108.0008	A582108.TM1601	125	108	64	34	24	21	51	55	10	35	M16	23	149