

A572



LEVA A SCATTO CON BRACCIO A 90° CON BOCCOLA FILETTATA

Materiali:

Tecnopolimero speciale rinforzato con fibra di vetro ad alta resistenza.
Resistente ad olii e grassi.

Superficie:

Satinata.

Colore corpo leva ed inserto:

Nero (RAL 9011).

Inserti:

Boccola con foro filettato cieco in acciaio zincato, (tolleranza filetto 6H).

Vite di fissaggio:

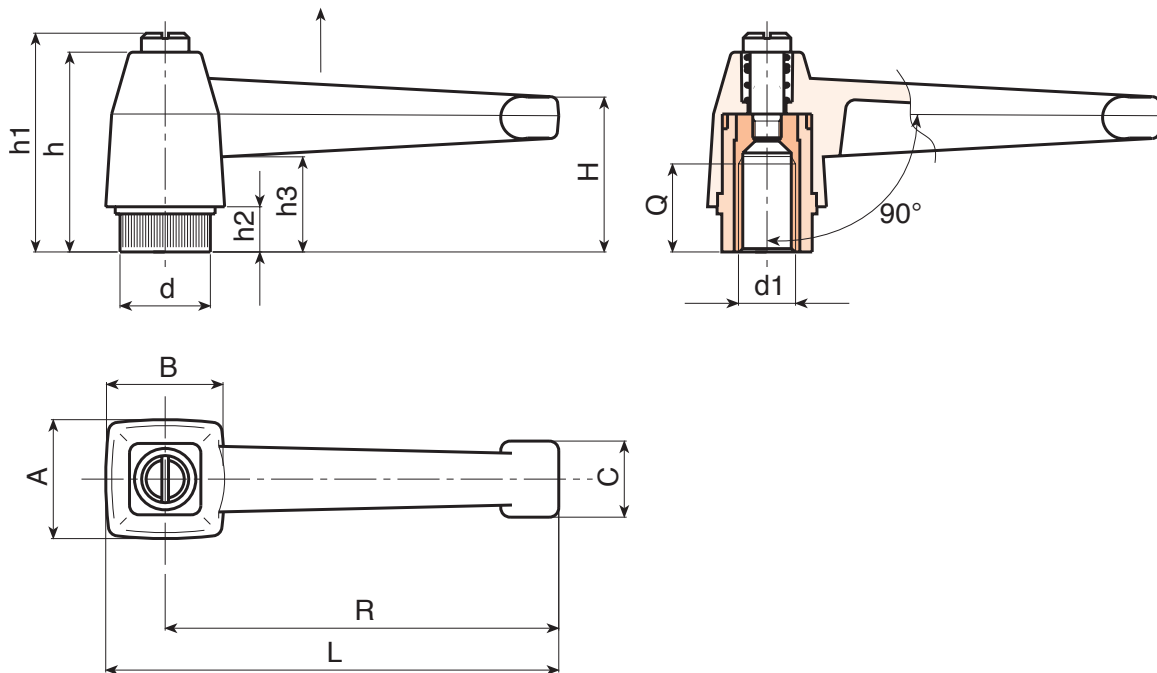
Vite in acciaio brunito con testa a cacciavite.

Molla:

Molla in acciaio inox (Aisi 302).

Richieste speciali:

- Su richiesta e per quantità gli inserti possono essere forniti in materiale diverso.
- Su richiesta e per quantità colori (attenzione gamma ridotta) come da tabella colori [pag.].



Codice	Art.	L	R	H	A	B	c	h	h1	h2	h3	d16H	Q	
A572083.0001	A572083.TM0801	94	83	33.5	25	25	16	42	47	10	21	M8	17	52
A572083.0002	A572083.TM1001	94	83	33.5	25	25	16	42	47	10	21	M10	17	48
A572083.0003	A572083.TM1201	94	83	33.5	25	25	16	42	47	10	21	M12	16	48