

# A562CIN

## LEVA A SCATTO CON PULSANTE CON BOCCOLA FILETTATA INOX



PA6  
+G.F.

UL94  
HB



INOX

### Materiali:

Tecnopolimero speciale rinforzato con fibra di vetro ad alta resistenza.  
Resistente ad olii e grassi.

### Superficie:

Satinata.

### Colore corpo leva ed inserto:

Nero (RAL 9011).

### Inserti:

Boccola con foro filettato cieco in acciaio inox (Aisi 303), (tolleranza filetto 6H).

### Pulsante:

Pulsante in poliammide nera (RAL 9011).

### Colori alternativi corpo leva e pulsante:

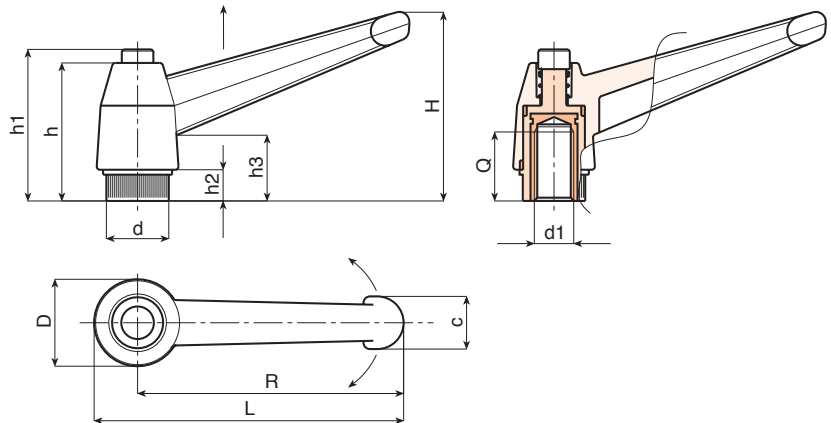
Arancio (RAL 2004 cod. 02).  
Blu (RAL 5015 cod. 07).  
Giallo (RAL 1021 cod. 10).  
Rosso (RAL 3000 cod. 16).  
Verde (RAL 6024 cod. 17).  
Grigio (RAL 7035 cod. 13).

### Molla:

Molla in acciaio inox (Aisi 302).

### Richieste speciali:

- Su richiesta e per quantità colori (attenzione gamma ridotta) come da tabella colori [pag. ].



INOX

Codice	Art.	L	R	H	D	d	c	h	h1	h2	h3	d16H	Q	9
A562043.0002	A562043.TM0401CIN	52	43	33	17	11.5	11	27	30	6	14	M4	10	14
A562043.0005	A562043.TM0501CIN	52	43	33	17	11.5	11	27	30	6	14	M5	9	14
A562043.0010	A562043.TM0601CIN	52	43	33	17	11.5	11	27	30	6	14	M6	9	14
A562065.0003	A562065.TM0601CIN	77	65	45	23	15	13	34	38	8	17	M6	15	28
A562065.0009	A562065.TM0801CIN	77	65	45	23	15	13	34	38	8	17	M8	15	26
A562083.0005	A562083.TM0801CIN	97	83	57	27	19	16	43	47	10	23	M8	17	52
A562083.0009	A562083.TM1001CIN	97	83	57	27	19	16	43	47	10	23	M10	17	48
A562083.0017	A562083.TM1201CIN	97	83	57	27	19	16	43	47	10	23	M12	16	48
A562104.0003	A562104.TM1001CIN	121	104	70	33	24	19	50	53	11	26	M10	20	114
A562104.0007	A562104.TM1201CIN	121	104	70	33	24	19	50	53	11	26	M12	22	106
A562104.0011	A562104.TM1401CIN	121	104	70	33	24	19	50	53	11	26	M14	21	100
A562104.0015	A562104.TM1601CIN	121	104	70	33	24	19	50	53	11	26	M16	23	100