

A525

LEVA FISSA CON PERNO FILETTATO



Materiali:
 Poliammide rinforzata.
 Resistente ad olii e grassi.

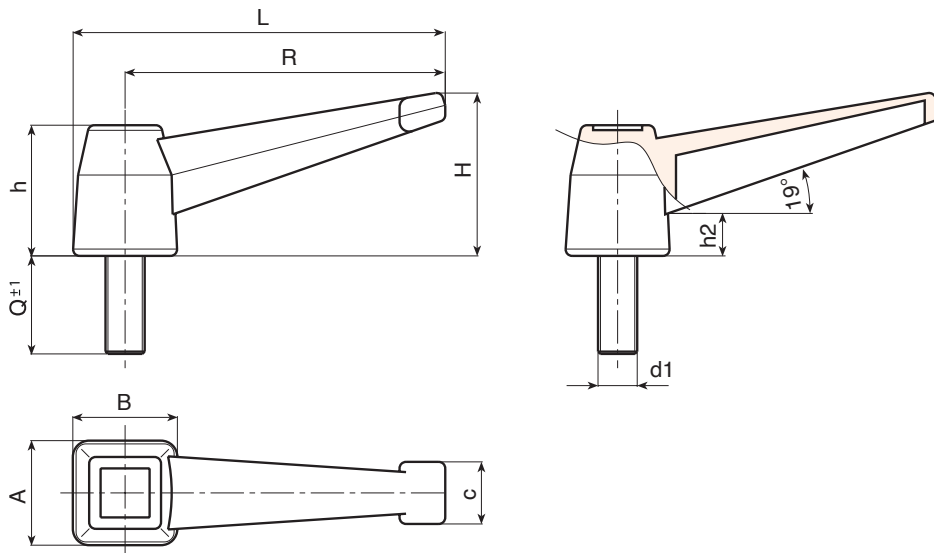
Superficie:
 Satinata.

Colore:
 Nero (RAL 9011).

Inserti:
 Prigioniero filettato in acciaio zincato, (tolleranza filetto 6g).

Richieste speciali:

- Su richiesta e per quantità gli inserti possono essere forniti con lunghezze a richiesta.
- Su richiesta e per quantità gli inserti possono essere forniti in materiale diverso.



Codice	Art.	L	R	H	A	B	c	h	h2	LM	d1 _{6g}	Q	
A52598.0002	A52598.TM10X4001	112	96	51	32	32	19	40	12	100	M10	40	90
A52598.0005	A52598.TM12X4001	112	96	51	32	32	19	40	12	100	M12	40	104
A52598.0018	A52598.TM16X4001	112	96	51	32	32	19	40	12	100	M16	40	164

Lunghezze perno a richiesta, con un minimo di 150 pezzi.

LM = Lunghezza massima stampabile.

